

Механизм перемещения сварочной горелки

КЕДР СК-7

РУКОВОДСТВО ПО ЭКСПЛУАТАЦИИ
КЕДР СК-7 EXPERT
КЕДР СК-7 Plus EXPERT

Благодарим Вас за выбор
маханизма перемещения сварочной горелки

КЕДР СК-7

Желаем приятного использования!

ТМ «КЕДР»

Телефон:
+7 (495) 134-47-47
+7 (800) 511-49-37

E-mail:
info@kedrweld.ru

- 03 Правила безопасности
- 04 Описание и назначение изделия
- 05 Основные технические характеристики
- 06 Схема подключения каретки для полуавтоматической сварки
- 07 Схема подключения каретки для аргонодуговой сварки
- 08 Установка и эксплуатация
- 09 Настройка положения горелки и направляющих роликов
- 10 Конструктивные блоки каретки в сборе
- 12 Схема подключения разъёмов
- 13 Комплектации вреток КЕДР
- 14 Неисправности и методы их устранения.
- 16 Габаритные размеры. Каретка с шасси на колёсах
- 18 Решение для узких деталей и сварки труб. Габаритные размеры каретки с шасси на жёсткой рейке
- 20 Панель управления каретки с механизмом колебаний
- 23 Панель управления каретки без механизма колебаний
- 24 Спецификация. Шасси на колёсах
- 25 Спецификация. Шасси на рейке
- 26 Спецификация. Блок управления и держатель горелки
- 27 Спецификация. Механизм колебаний
- 28 Спецификация. Блок с двигателем
- 30 Спецификация. Гибкая рейка
- 31 Спецификация. Жёсткая рейка
- 32 Контакты изготовителя
- 33 Гарантийные обязательства
- 35 Поле для заметок

В связи с работой по совершенствованию изделия, повышающей его надежность, в конструкцию могут быть внесены изменения, не отраженные в настоящем паспорте. Допустимые названия Механизма перемещений сварочной горелки в данном паспорте – сварочная каретка, каретка, изделие, оборудование.

К работе с оборудованием допускается только подготовленный персонал, не младше 18 лет, прошедшие курс обучения и ознакомленные с техникой безопасности при работе с оборудованием. Отлучаться оператору от оборудования во время работы сварочной каретки не допускается.

При получении изделия необходимо проверить его комплектацию и убедиться в том, что содержимое соответствует паспортным данным.

Запрещён самостоятельный демонтаж панели управления. Все работы по ремонту электроники должны производиться квалифицированными специалистами в сервисном центре на предприятии-изготовителе.



Внимание! Питание сварочной каретки DC 24В. Она может работать от аккумуляторной батареи или от адаптера (в комплекте поставки), подключенного к сети переменного тока 170-220 В с заземлением. Во избежание поражения электрическим током, запрещён самостоятельный демонтаж корпуса адаптера. Эксплуатация оборудования без подключения к заземлению может привести к ошибкам при работе оборудования.



Внимание! В шасси на колёсах установлен сильный неодимный магнит для удержания сварочной каретки на поверхности металла. Усилие на отрыв магнита (полный прямой контакт поверхности магнита и стальной пластины из стали марки Ст.3. толщиной 15 мм) примерно 25 кг. Поэтому магнит с лёгкостью притягивает любые металлические детали из магнитных марок стали. При неосторожном обращении между примагниченной деталью и дном сварочной каретки могут оказаться пальцы руки, что может привести к травмам. Будьте внимательны при эксплуатации каретки с шасси на колёсах.

Условия транспортировки: температура от -20 до +80 °С

Условия хранения: температура от -20 до +80 °С

Условия эксплуатации: температура от 0 до +80 °С. Запрещено использовать сварочную каретку на открытом воздухе под дождём или при влажности выше 90%. Степень защиты оболочки IP54.

Если сварочная каретка хранилась при температуре окружающей среды ниже 0 °С, выдержите её в нормальных климатических условиях 2 часа перед использованием.

Правила утилизации



Материалы упаковки не оказывают вредного воздействия на окружающую среду.



Отдельный сбор электрического и электронного оборудования. Сварочная каретка содержит ценные материалы, которые могут быть вторично использованы после утилизации с учётом требований охраны окружающей среды. Их следует сдать в специально предназначенные места (проконсультируйтесь в соответствующих службах вашего района).

Механизм перемещения сварочной горелки КЕДР – автоматическое оборудование для перемещения сварочной горелки для полуавтоматической MIG/MAG и TIG сварки, плазменной и газовой резки вдоль контура. Применяется для автоматизации сварки и резки продольных вертикальных и горизонтальных швов, сварки труб и обечаек. Каретка выпускается в модификациях на шасси с полным приводом на четырех колёсах или на шасси на жёсткой рейке.

Каретка имеет модульную конструкцию. Верхняя часть – блок управления с платами управления, двигателем и суппортом для точного позиционирования сварочной горелки по вертикали и горизонтали (± 40 мм), держателями горелок с механизмом поперечных колебаний или без него. Нижняя часть – шасси на колёсах с тремя типами направляющих или шасси на жёсткой рейке. Один и тот же блок управления можно установить как на шасси на колёсах, так и на шасси на рейке. Каретку можно комплектовать двумя типами держателя горелки: с механизмом колебаний и без него.

Каретка с шасси на колёсах удерживается на поверхности металла с помощью постоянного магнита. Усилие на отрыв сварочной каретки от плоскости металла (сталь марки Ст. 3 толщиной 15 мм) с магнитом в крайнем нижнем положении примерно 25 кг. Благодаря этому можно использовать каретку для сварки как горизонтальных, так и вертикальных швов.

Каретка с шасси на колёсах позиционируется по шву двумя способами.

1. С помощью Направляющих роликов с упором в деталь.
2. С помощью направляющих роликов по гибкой направляющей рейке на магнитах.

Каретка с шасси на рейке перемещается по жёсткой направляющей рейке, которая удерживается на поверхности металла с помощью магнитных держателей или вакуумных присосок при сварке немагнитных сталей, алюминия, титана. Усилие 1 магнита 80 кг на отрыв (если сила отрыва перпендикулярна плоскости детали, для полированной конструкционной стали толщиной 15 мм при полном контакте магнитных площадок и детали). Усилие на отрыв при скручивании рейки относительно оси вдоль рейки значительно меньше. Магнитная сила сильно зависит от марки стали, качества поверхности, толщины и температуры листа, направления приложения силы. Магниты не предназначены для удержания рейки на цилиндрических поверхностях, всю ответственность за эксплуатацию каретки на таких поверхностях потребитель берёт на себя. Усилие 1 вакуумной присоски на отрыв примерно 80 кг в горизонтальном положении и примерно 40 кг в вертикальном. Теплостойкость вакуумных присосок – 250 °С.

Рабочее напряжение каретки	DC 24В
Адаптер DC 24В	MeanWell-150-24 в стальном корпусе IP54
Сеть подключения адаптера	AC 170В-230В, 50/60 Гц, 0.5А
Потребляемая мощность	максимум 96 Вт
Масса каретки (не более)	10 кг
Габариты каретки (без учёта держателей горелки)	265 x 150 x 235 мм
Усилие магнита на отрыв	~ 25 кг
Двигатель перемещения каретки	шаговый, DC 24В
Передаточное число редуктора	51:1
Тяговая сила на колёсах / на рейке	15 / 30 кг
Метод перемещения	4 колесный привод или жёсткая рейка
Скорость перемещения на колёсах / на рейке	до 180 / до 90 см/мин ($\pm 5\%$)

Клиренс каретки	6,5 мм
Настройка положения горелки «вниз-вверх»	0-40 мм
Настройка положение горелки «влево-вправо»	0-40 мм
Угол наклона сварочной горелки	360°

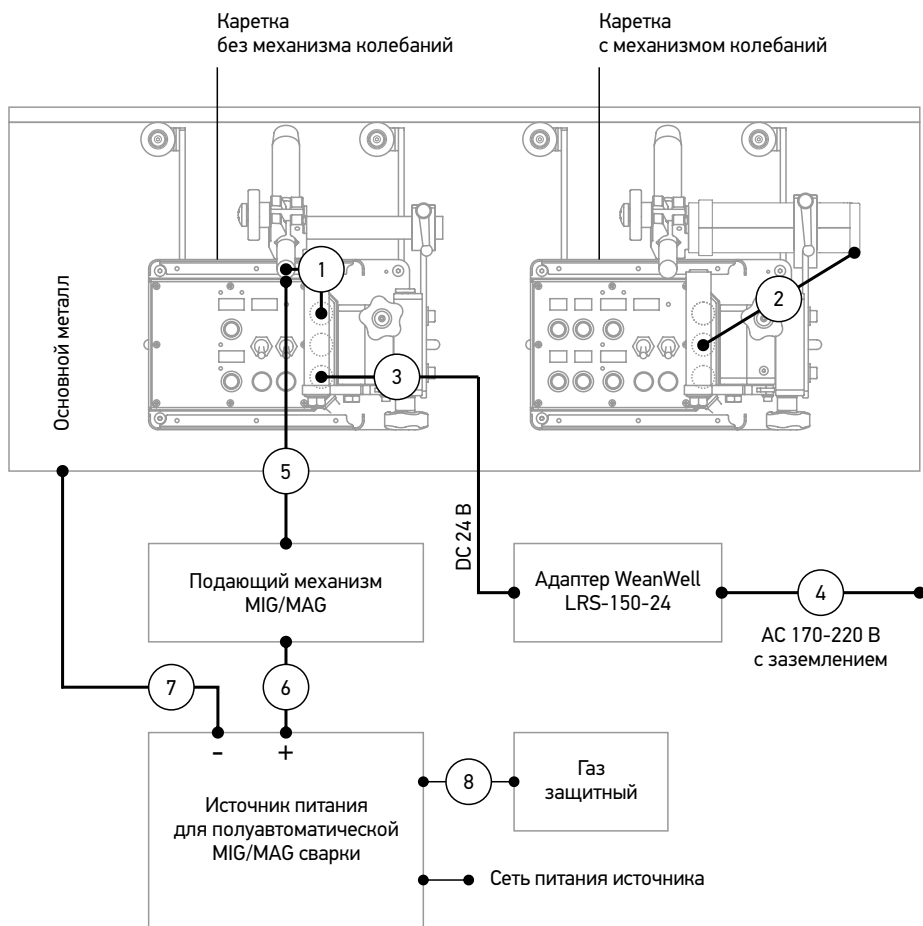
Двигатель механизма колебаний	шаговый, DC 24В
Передаточное число редуктора механизма колебаний	369:1
Максимальный крутящий момент / крутящий момент на разрушение	50 / 150 кгс*см
Ширина колебаний	15° ($\pm 5\%$)
Скорость колебаний	0.75~15 град./сек. ($\pm 5\%$)
Время задержки в крайних точках	0.0~9.9 сек
Люфт вала механизма колебаний	$\pm 0,75^\circ$

Кабель питания от каретки до адаптера 24 В	КГТП 3x0.75, 28 Метров
Кабель питания от адаптера 24 В до сети 220 В	КГТП 3x0.75, 2 Метра
Руководство пользователя (Паспорт)	1
Внешние разъёмы	Питание, Горелка, Механизм колебаний
Диаметр колеса	50 мм
Термостойкость шины колеса	250 °С
Длина гибкой рейки	1,8 метра
Длина жёсткой рейки	1,5 метра и 2 метра (опция)

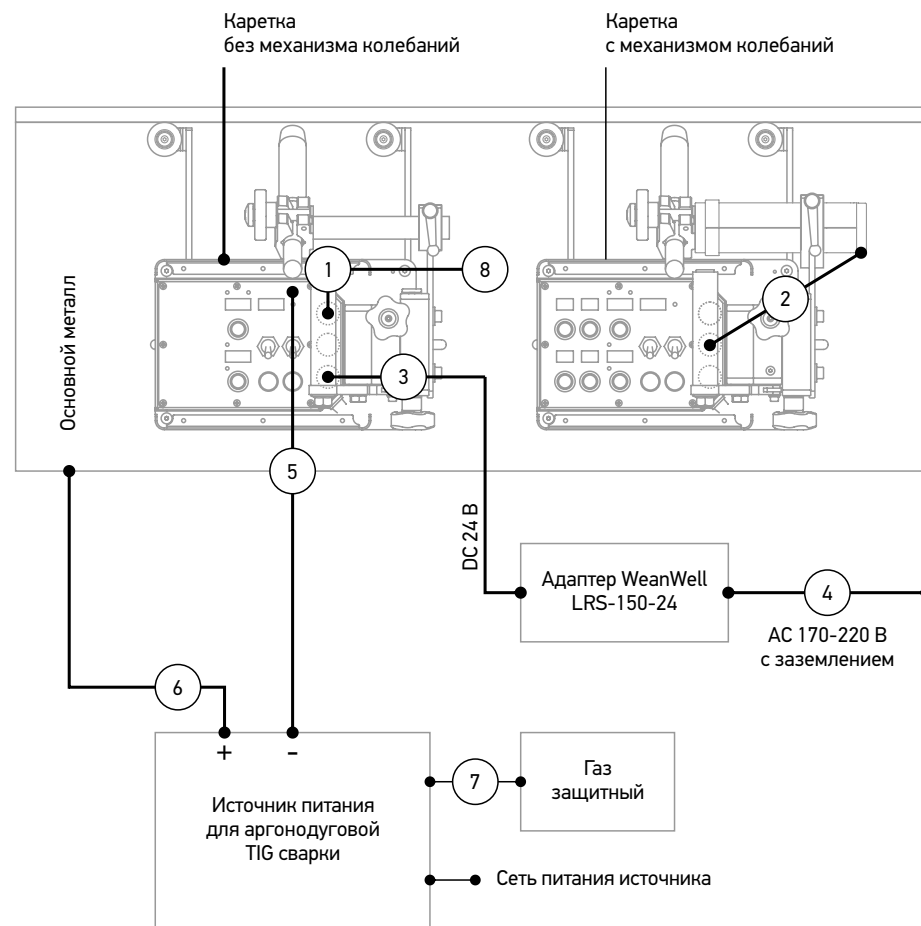
2х/4х фазный режим работы горелки, 2х-фазный режим с заваркой кратера.

2 концевика спереди и сзади для остановки каретки при столкновении с препятствием.

Режимы обратно-проходной сварки и прерывистого шва.



1 – Кабель включения горелки. Предварительно необходимо соединить 2-х жильный провод включения горелки (в комплекте поставки) с клеммами кнопки горелки самостоятельно или в сервисном центре предприятия-изготовителя; 2 – Кабель управления механизмом колебаний; 3 – Кабель подключения каретки к адаптеру DC 24В (в комплекте поставки) КГТП 3х0,75 мм², 28 метров; 4 – Кабель подключения адаптера к сети AC 170-220В, КГТП 3х0,75 мм², 2 метра; 5 – Сварочная горелка для MIG/MAG сварки; 6 – Кабель управления; 7 – Кабель массы; 8 – Подключение защитного газа.



1 – Кабель включения горелки. Предварительно необходимо соединить 2-х жильный экранированный провод включения горелки (в комплекте поставки) с разъёмом дистанционного управления аппарата (8). Распаивать провод на клеммы горелки и плазматрона запрещено; 2 – Кабель управления механизмом колебаний; 3 – Кабель подключения каретки к адаптеру DC 24В (в комплекте поставки) КГТП 3х0,75 мм², 28 метров; 4 – Кабель подключения адаптера к сети AC 170-220В, КГТП 3х0,75 мм², 2 метра; 5 – Сварочная горелка для TIG сварки; 6 – Кабель массы; 7 – Подключение защитного газа. В случае использования TIG сварки с подачей присадочной проволоки использовать схему подключения, аналогичную схеме подключения для MIG/MAG сварки.

ПОДГОТОВКА К СВАРКЕ

Для работы вам понадобятся: Источник питания для полуавтоматической или аргонодуговой сварки, Механизм подачи проволоки, Полуавтоматическая горелка или горелка для аргонодуговой сварки, Газовый баллон с защитным газом.

1. Соедините Кабелепровод сварочной горелки с Механизмом подачи проволоки.
2. Закрепите сварочную горелку в держателе каретки.
3. Закрепите кабелепровод сварочной горелки с помощью хомута на ручки. Это необходимо, чтобы снизить нагрузку на двигатель механизма колебаний (для комплектации с колебателем) и на держатели горелки.
4. Подключите разъём для Сварочной горелки к 2-х контактному разъёму каретки, который расположен на панели управления каретки.
5. Для комплектации каретки с колебателем подключите 4-х контактный разъём Механизма колебаний к разъёму каретки, который расположен на панели управления каретки, до включения питания каретки.
6. Подключите кабель 24В к 3-х контактному разъёму каретки от источника питания.

ПРОЦЕСС СВАРКИ

1. Включите Источник питания для полуавтоматической сварки
2. Включите Подающий механизм, загрузите в него сварочную проволоку и подведите её к краю горелки для полуавтоматической сварки.
3. Переключите Тумблер (7) в положение Без сварки. Так вы сможете проверить геометрию движения каретки и заданные параметры работы каретки (скорость, механизм колебаний). Так при нажатии на кнопку СТАРТ/СТОП каретка будет полностью имитировать процесс сварки, но без подачи сигнала ВКЛ на горелку. Все параметры (кроме Паузы старта и типа шва) можно редактировать во время движения каретки.
4. Настройте положение и угол наклона горелки. См. ниже.
5. Настройте направляющие ролики, гибкую или жёсткую рейки. См. ниже.
6. Настройте ширину, скорость колебаний горелки и величину задержки в крайних точках (Для комплектации каретки с колебателем).
7. Настройте скорость движения каретки, величину паузы старта (при необходимости).
8. Настройте тип и длину сварного шва (шов без ограничения длины, шов заданной длины или прерывистый шов).
9. Выберите направление движения сварочной каретки.
10. Убедитесь, что защитный газ подаётся надлежащим образом.
11. Переключите Тумблер (7) в положение Сварка.
12. Нажмите кнопку СТАРТ/СТОП для начала сварки.
13. Для остановки каретки и прекращения сварки нажмите кнопку СТАРТ/СТОП.

НАСТРОЙКА ПОЛОЖЕНИЯ И УГЛА НАКЛОНА ГОРЕЛКИ

Для настройки по высоте и горизонтальному вылету горелки используйте ручки точной настройки вертикального и горизонтального суппорта. Диапазон перемещения суппорта по горизонтали и вертикали от 0 до 40 мм.

Угол наклона горелки без механизма колебаний настраивается вручную. Для этого ослабьте зажим держателя горелки, поверните держатель горелки на нужный уровень и зафиксируйте зажим. На боковой поверхности держателя нанесены риски, угол между которыми 15 градусов. Так вы сможете точнее определить угол без транспортира.

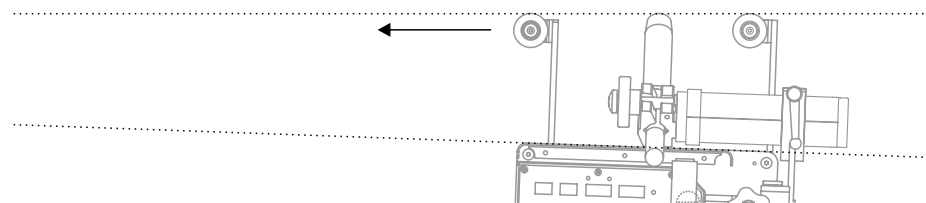
НАСТРОЙКА НАПРАВЛЯЮЩИХ РОЛИКОВ И РЕЙКИ

Вы можете выбрать один из 2-х варианта направляющих.

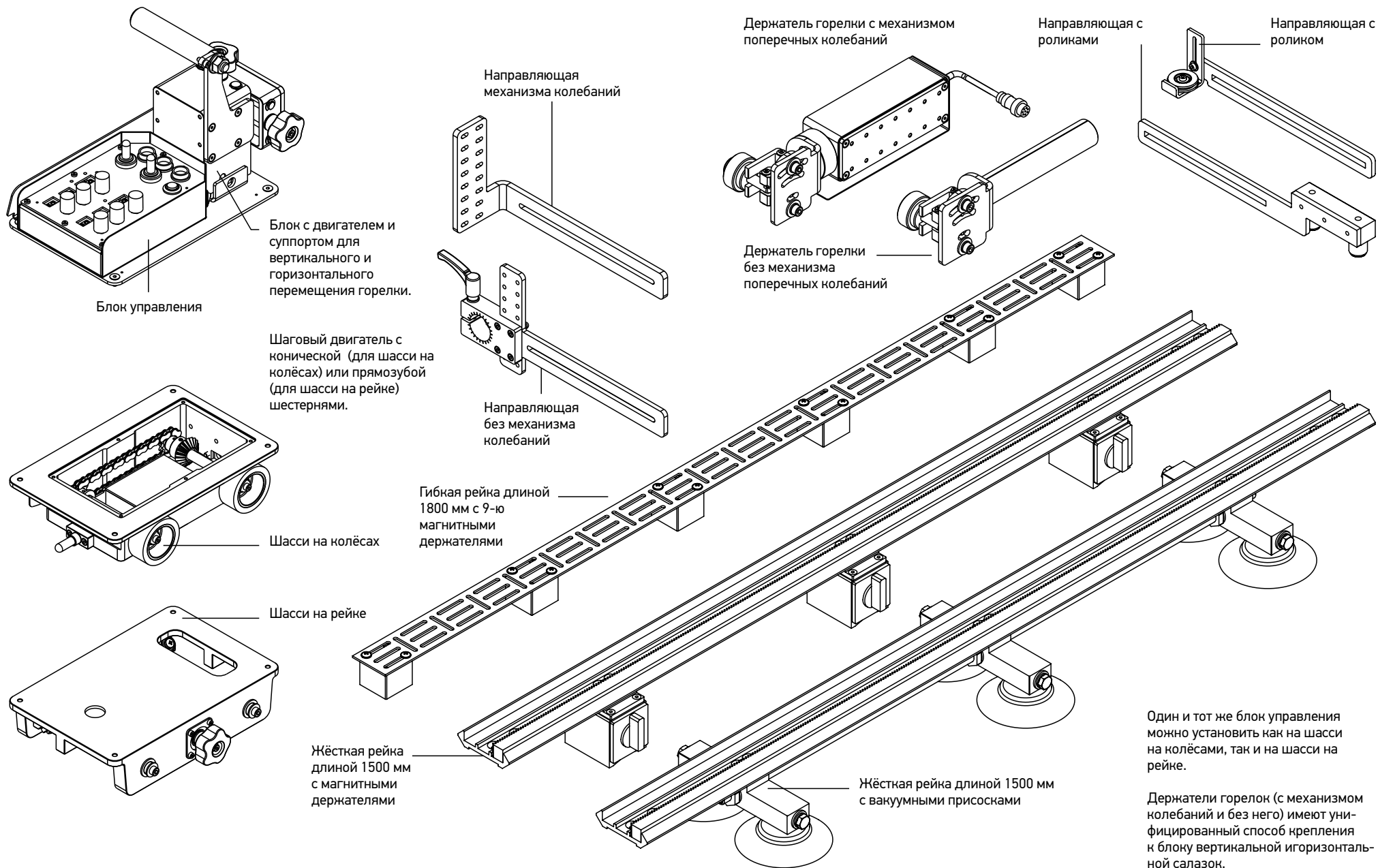
1. Направляющие ролики для ориентации по детали.
2. Направляющие ролики по направляющей гибкой рейке.
4. Основание для жёсткой рейке с магнитами или с вакуумными присосками.

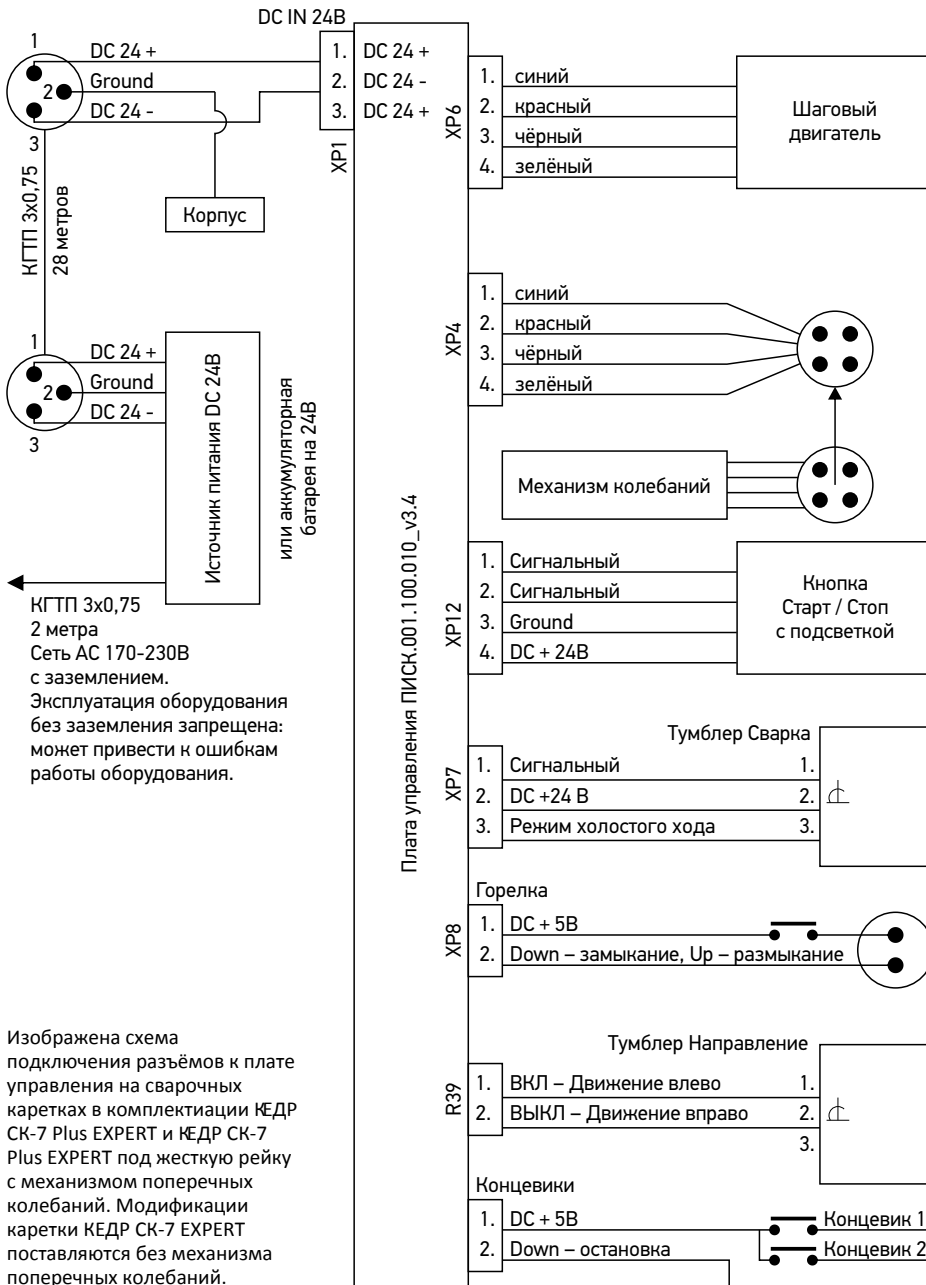
Для настройки положения направляющих:

1. Ослабьте винты, прижимающие направляющие к шасси на колёсах.
2. Установите направляющие в нужное положение. При настройке Направляющих роликов для ориентации по детали важно помнить следующее правило. Если каретка перемещается вправо, то вылет правой направляющей должен быть меньше вылета левой направляющей. Если каретка перемещается влево, то вылет левой направляющей должен быть меньше вылета правой направляющей. Так каретка направлена в сторону детали по ходу движения и не смещается относительно шва.



3. Закрутите винты. Не перетягивайте винты слишком сильно, чтобы не повредить резьбу в Основании для шасси на колёсах.





Изображена схема подключения разъёмов к плате управления на сварочных каретках в комплектации КЕДР СК-7 Plus EXPERT и КЕДР СК-7 Plus EXPERT под жесткую рейку с механизмом поперечных колебаний. Модификации каретки КЕДР СК-7 EXPERT поставляются без механизма поперечных колебаний.

Сварочная каретка **КЕДР СК-7 EXPERT**

- 1x Блок управления с блоком салазок и панелью управления Basic
- 1x Коническая шестерня
- 1x Шасси на колёсах
- 2x Направляющая с роликом
- 1x Держатель горелки без механизма колебаний
- 1x Силовой кабель 3x0,75 мм², 28 метров
- 1x Источник питания с кабелем 3x0,75 мм², 2 метра
- 1x Руководство по эксплуатации / Паспорт

Каретку можно доукомплектовать гибкой рейкой с магнитными держателями, Направляющими роликами.

Каретку можно доукомплектовать Шасси на рейке и жёсткой рейкой с магнитными держателями или вакуумными присосками.

Сварочная каретка **КЕДР СК-7 Plus EXPERT**

- 1x Блок управления с блоком салазок и панелью управления
- 1x Коническая шестерня
- 1x Шасси на колёсах
- 2x Направляющая с роликом
- 1x Держатель горелки с механизмом колебаний
- 1x Силовой кабель 3x0,75 мм², 28 метров
- 1x Источник питания с кабелем 3x0,75 мм², 2 метра
- 1x Руководство по эксплуатации / Паспорт

Каретку можно доукомплектовать гибкой рейкой с магнитными держателями, Направляющими роликами.

Каретку можно доукомплектовать Шасси на рейке и жёсткой рейкой с магнитными держателями или вакуумными присосками.

Сварочная каретка **КЕДР СК-7 EXPERT под жесткую рейку**

- 1x Блок управления с блоком салазок и панелью управления Basic
- 1x Прямозубая шестерня
- 1x Шасси на рейке
- 1x Держатель горелки без механизма колебаний
- 1x Силовой кабель 3x0,75 мм², 28 метров
- 1x Источник питания с кабелем 3x0,75 мм², 2 метра
- 1x Руководство по эксплуатации / Паспорт

Длина жёсткой рейки с магнитными держателями или вакуумными присосками определяется при заказе.

Каретку можно доукомплектовать Шасси на колёсах с направляющими роликами и гибкой рейкой.

Сварочная каретка **КЕДР СК-7 Plus EXPERT под жесткую рейку**

- 1x Блок управления с блоком салазок и панелью управления
- 1x Прямозубая шестерня
- 1x Шасси на рейке
- 1x Держатель горелки с механизмом колебаний
- 1x Силовой кабель 3x0,75 мм², 28 метров
- 1x Источник питания с кабелем 3x0,75 мм², 2 метра
- 1x Руководство по эксплуатации / Паспорт

Длина жёсткой рейки с магнитными держателями или вакуумными присосками определяется при заказе.

Каретку можно доукомплектовать Шасси на колёсах с направляющими роликами и гибкой рейкой.

Не горит светодиодная индикация**Причина**

1. Источник питания не подключен к сети.
2. Обрыв силового кабеля.
3. Неисправность платы управления.

Меры устранения

1. Подключите источник питания к сети.
2. Проверьте целостность кабеля. Замените кабель.
3. Отправьте поставщику или производителю для ремонта или замены платы управления.

Не поджигается дуга при нажатии на кнопку СТАРТ**Причина**

1. Тумблер установлен в режим Без сварки.
2. Шлак на металле.
3. Отсутствует контакт разъёма горелки.
4. К свариваемой детали не подключена масса.
5. Неисправность разъёма горелки внутри блока управления.

Меры устранения

1. Установите тумблер в режим Сварка.
2. Очистите от шлака.
3. Проверьте надёжность фиксации разъёма горелки в блоке управления и распайку контактов на кнопке пуск горелки.
4. Подключите массу к свариваемой детали.
5. Электрический тестер поставьте на прозвон, проверьте замыкаются ли 2 контакта в режиме сварки.

При нажатии на СТАРТ не загорается светодиод кнопки СТАРТ, и каретка не движется**Причина**

1. Неисправна кнопка Старт.
2. Препятствие на пути каретки, которое нажимает концевой выключатель.

Меры устранения

1. Обратитесь к производителю для замены кнопки.
2. Уберите препятствие и повторите попытку.

Каретка не движется, хотя кнопка СТАРТ нажата и у кнопки горит светодиод**Причина**

1. В параметр Пауза старта установлено значение, отличное от нуля.
2. Сварочная проволока прилипла к основному металлу и не даёт каретке двигаться.
3. Неисправен драйвер двигателя.
4. Неисправен двигатель.

Меры устранения

1. Установите параметр Пауза старта «0», если вы не используете режим продувки газом.
2. Отрежьте прилипшую проволоку и повторите попытку.
3. Обратитесь к производителю для замены драйвера двигателя.
4. Обратитесь к производителю для замены двигателя.

Горизонтальный и вертикальный суппорт перемещаются с затруднением**Причина**

1. Пыль и отсутствие смазки на валах и вспомогательных стержнях.

Меры устранения

1. Очистите валы и вспомогательные стержни от загрязнений и обновите смазку.

Большой люфт или неравномерное движение горелки механизма колебаний**Причина**

1. Износ шестерней в редукторе двигателя.

Меры устранения

1. Незначительный люфт допустим. Это люфт между шестернями редуктора. При большом люфте (>1.5°) обратитесь к производителю для ремонта редуктора.

Ошибка E1. Не запустился мотор перемещения**Причина**

1. Перегрев драйвера шагового двигателя или превышение допустимого тока шагового двигателя.
2. Неисправность драйвера двигателя.

Меры устранения

1. Проверьте, не припятствует ли инородный предмет или внешнее усилие работе шагового двигателя перемещения.
2. Обратитесь к производителю для замены драйвера.

Ошибка E4. Не запустился мотор колебалки**Ошибка E6. Ошибка шагового мотора колебалки****Причина**

1. Перегрев драйвера шагового двигателя или превышение допустимого тока шагового двигателя.
2. Неисправность драйвера двигателя.
3. Сварка TIG без заземления каретки.

Меры устранения

1. Проверьте, не припятствует ли инородный предмет или внешнее усилие работе шагового двигателя механизма колебаний.
2. Обратитесь к производителю для замены драйвера.
3. Не допускаются.

Ошибка E7. Микросхема памяти не готова или отсутствует**Причина**

1. Ошибка монтажа.

Меры устранения

1. Обратитесь к производителю.

Ошибка E8. Микросхема памяти. Прочитанный байт не совпадает с записанным**Причина**

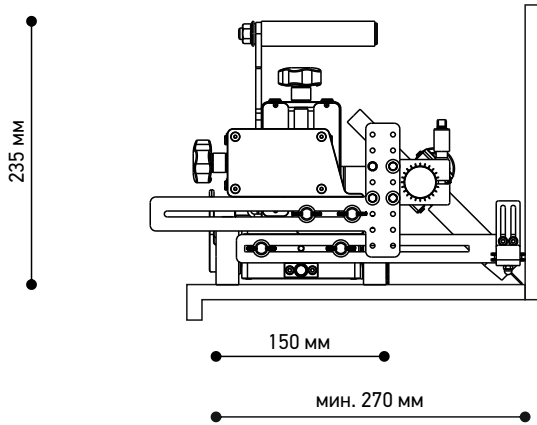
1. Ошибка монтажа.

Меры устранения

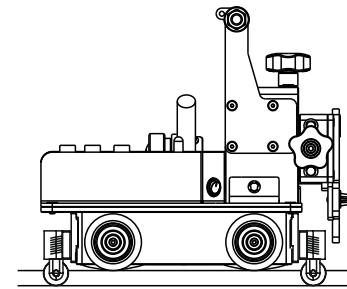
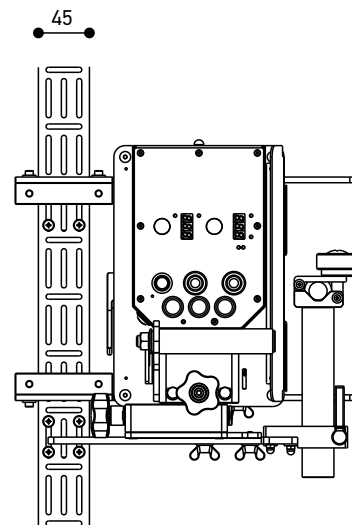
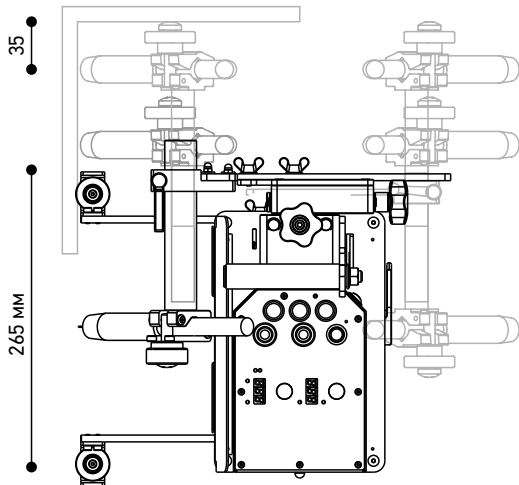
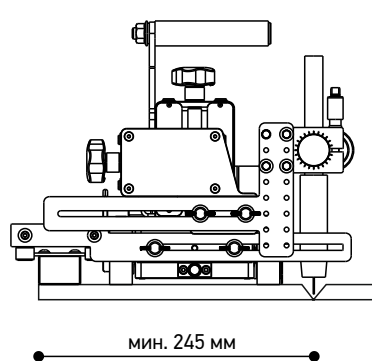
1. Обратитесь к производителю.

16-17 ГАБАРИТНЫЕ РАЗМЕРЫ. КАРЕТКА С ШАССИ НА КОЛЁСАХ

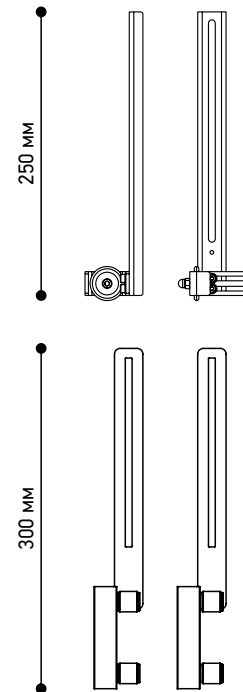
Упор в свариваемую деталь.
Горелку можно позиционировать с разных сторон каретки (рисунок Вид сверху)



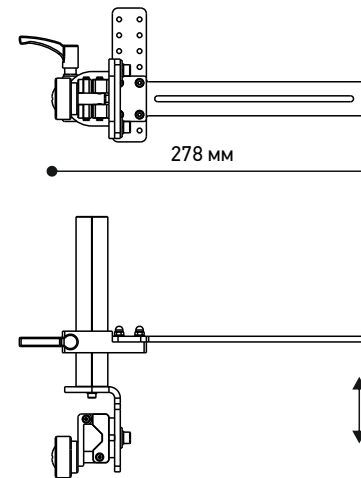
Упор направляющими роликами в гибкую рейку с магнитами.
Рейку можно крепить на трубы.



Направляющие ролики для упора в деталь.



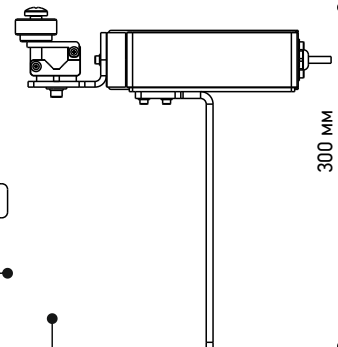
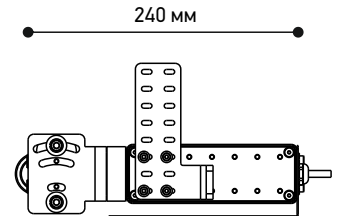
Держатель горелки без механизма колебаний



Гибкая рейка. Длина 1800 мм



Держатель горелки с механизмом колебаний

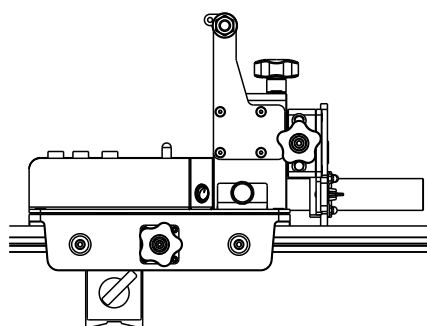
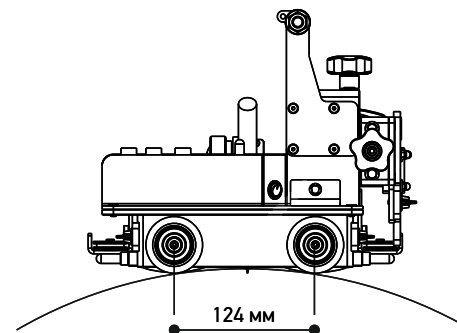
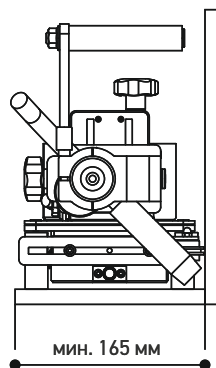
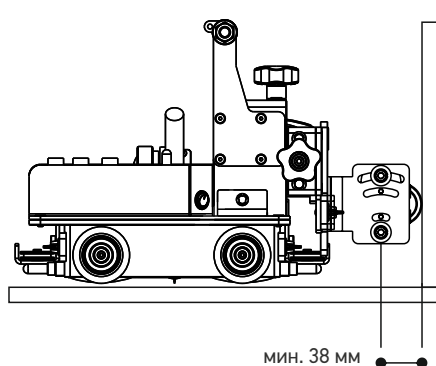


Направляющие ролики для гибкой рейки.

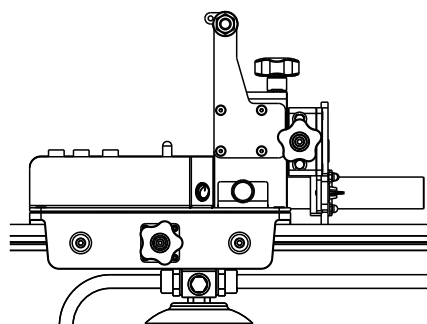
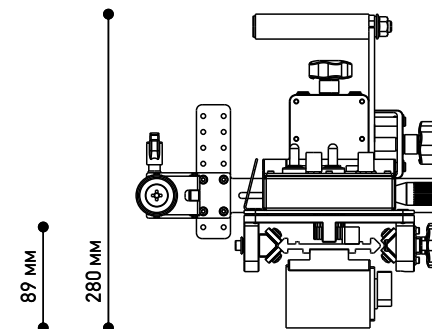
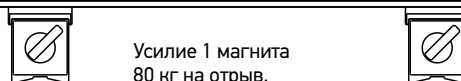
18-19 РЕШЕНИЕ ДЛЯ УЗКИХ ДЕТАЛЕЙ и СВАРКИ ТРУБ. ГАБАРИТНЫЕ РАЗМЕРЫ КАРЕТКИ С ШАССИ НА ЖЁСТКОЙ РЕЙКЕ

Решение для узких деталей и узких пространств. Горелка закрепляется в специальном держателе и используется укороченная версия направляющих роликов.

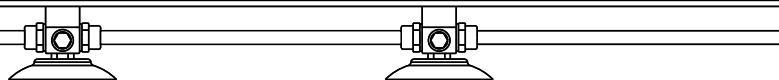
Каретку с шасси на колёсах можно использовать для сварки труб и обечаек. Минимальный диаметр трубы 800 мм.



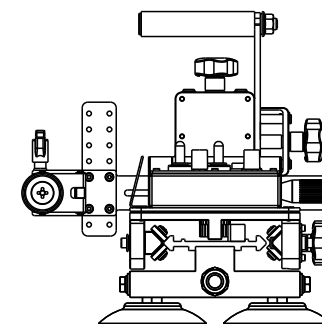
Каретка на жёсткой рейке с 4-мя магнитами на 1,5 метра рейки. Усилие 1 магнита 80 кг на отрыв, если сила перпендикулярна плоскости, для шлифованной конструкционной стали толщиной 15 мм. Магнитная сила сильно зависит от марки стали, качества поверхности, толщины и температуры листа, направления приложения силы.

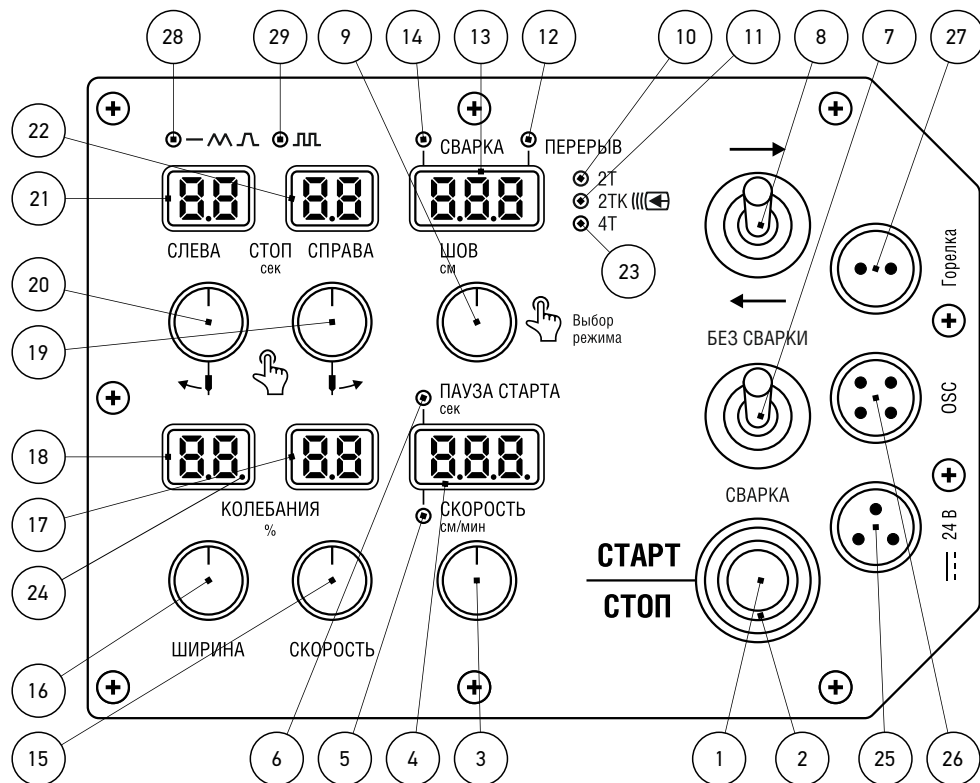


Длина рейки 1,5 метра. Для получения большей длины рейки крепятся в стык друг к другу с помощью соединительного элемента. Перед началом сварки внимательно проверьте стыковку зубчатых реек с помощью зубчатой шестерни с модулем 1. Для защиты рейки от брызг обязательно используйте термозащиту из комплекта поставки.



Усилие 1 вакуумной присоски:
80 кг на отрыв (горизонтально)
40 кг на отрыв (вертикально).





При включении питания на индикаторе (13) и (4) появляется индикация режима. Режим движения на колёсах o_o на индикаторе (13), движение на рейке $===$ на индикаторе (13).

Режим P1 – базовый режим и режим сварки прихватками; **Режим P2** – режим обратногопроходной сварки; **Режим P3** – режим сварки отрезками «с краёв к центру» (только для движения по горизонтальной плоскости); **Режим P4** – режим движения до 2 м/мин (только для движения по горизонтальной плоскости); **Режимы P5 и P6** – режимы обратногопроходной сварки «от центра к краям»; **Режим P7** – режим движения механизма колебаний «Меандр» (светодиод (29)). Для смены режима нужно удерживая нажатым энкодер (9) включить питание каретки. Вращением энкодеров (3) и (9) выбрать режим. Подтвердить режим нажатием на кнопку Старт/Стоп (1).

1. Кнопка СТАРТ/СТОП. При нажатии на кнопку каретка начинает движение с заданной скоростью и подаётся сигнал ВКЛ на горелку и механизм колебаний. При этом загорается световой индикатор (2). Повторное нажатие на кнопку СТАРТ/СТОП останавливает каретку и выключает горелку. При этом гаснет световой индикатор (2)

2. Световой индикатор кнопки СТАРТ/СТОП.

3. Энкодер. Регулирует Скорость движения каретки от 1 до 180 см/мин (на колёсах) с шагом 1 см/мин $\pm 5\%$. При этом горит светодиод (5). Регулирует Паузу старта от 0 до 5 сек с шагом 0,1 сек. При этом горит светодиод (6). Если значение паузы старта отлично от 0, то сначала подаётся сигнал ВКЛ на горелку, а через указанное время подаётся сигнал ВКЛ на двигатель каретки и двигатель механизма колебаний. Параметр нужен для предварительной продувки сварного шва газом. Параметр Пауза старта должен соответствовать этому параметру, установленному на подающем механизме. С помощью короткого нажатия на Энкодер переключается индикация параметров Скорости движения и Паузы старта.

4. Цифровой индикатор. Отображает параметры Скорость движения, Пауза старта, Режим.

5. Светодиод. Если светодиод горит, то регулируется параметр Скорость движения.

6. Светодиод. Если светодиод горит, то регулируется параметр Пауза старта.

7. Двухпозиционный тумблер Сварка – Без сварки. В положении Сварка при нажатии на кнопку СТАРТ/СТОП на горелку подаётся сигнал ВКЛ. В положении Без сварки сигнал ВКЛ не подаётся.

8. Двухпозиционный тумблер Влево – Вправо. Задаёт направление движения каретки.

9. Энкодер. Редактирует длину и тип сварочного шва. Задаётся в см. с шагом 1 см.

а) Сплошной шов без заданной длины. В параметре Сварка (Светодиод (14) на Цифровом индикаторе (13) установлено значение 0. Каретка движется до повторного нажатия на кнопку СТАРТ/СТОП или нажатия концевого выключателя.

б) Шов заданной длины. Если значение параметра Сварка (14) отлично от 0, а значение параметра Перерыв (12) равно 0, то каретка продолжит движение на заданное расстояние, после чего автоматически остановится и подаст сигнал ВКЛ.

в) Прерывистый шов. Если значение параметров Сварка (14) и Перерыв (12) отлично от 0, то при нажатии на кнопку СТАРТ/СТОП каретка начинает движение и подаёт сигнал ВКЛ.

Пройдя указанное расстояние, каретка подаёт сигнал ВКЛ на горелку и продолжает движение с увеличенной скоростью на расстояние, указанное в параметре Перерыв.

После чего снова подаёт сигнал ВКЛ на горелку. И так до повторного нажатия на кнопку СТАРТ/СТОП. При этом, если параметр Пауза старта отличен от 0, то продувка газом будет осуществляться каждый раз.

г) По умолчанию установлен 2-х тактный режим работы горелки. Смена 2Т/2ТК/4Т режима происходит с помощью нажатия и удержания в течении 5-и секунд энкодера (9).

Выбранный режим отображается с помощью светодиодов (10), (11) и (23).

д) Во время сварки вращением энкодера редактируется смещение центра колебаний.

е) При ширине или скорости колебаний 0, вращением энкодера поворачиваем горелку.

10. Светодиод 2Т. Индикация 2-х тактного режима управления горелкой.

11. Светодиод 2ТК. Индикация 2-х тактного режима с заваркой кратера.

23. Светодиод 4Т. Индикация 2-х тактного режима управления горелкой.

12. Светодиод. Если горит, то регулируется длина пути, который каретка проходит с выключенной горелкой при сварке прихватками.
13. Цифровой индикатор. Отображает значение параметра Сварка и Перерыв.
14. Светодиод. Если светодиод горит, то регулируется длина пути, который каретка проходит с включенной горелкой.
15. Энкодер. Регулирует параметр Скорость колебаний. Значение устанавливается в процентах от 0 до 99% с шагом 1%, где 100% — это значение 15 градусов в секунду $\pm 5\%$. При нажатии на энкодер до начала сварки каретка перемещается вправо.
16. Энкодер. Регулирует параметр Ширина колебаний. Значение устанавливается в процентах от 0 до 99% с шагом 1%, где 100% — это значение 15 градусов $\pm 5\%$. При нажатии на энкодер до начала сварки каретка перемещается влево.
17. Цифровой индикатор. Отображает параметр Скорость колебаний.
18. Цифровой индикатор. Отображает параметр Ширина колебаний.
19. Энкодер. Регулирует параметр Остановка горелки в крайнем правом положении. Значение устанавливается в секундах от 0 до 9,9 с шагом 0,1 секунды. Так же энкодеры (19) и (20) служат для настройки угла наклона горелки. Нажмите и удерживайте энкодеры (19) и (20) для вращения горелки по часовой или против часовой стрелки.
20. Энкодер. Регулирует параметр Остановка горелки в крайнем левом положении. Значение устанавливается в секундах от 0 до 9,9 с шагом 0,1 секунды.
21. Цифровой индикатор. Отображает параметр задержки в крайнем правом положении.
22. Цифровой индикатор. Отображает параметр задержки в крайнем левом положении.
25. Разъём подключения питания 24В от адаптера.
26. Разъём подключения Механизма колебаний (осциллятора).
27. Разъём подключения горелки.

Режим P1 – базовый режим, режим сварки прихватками.

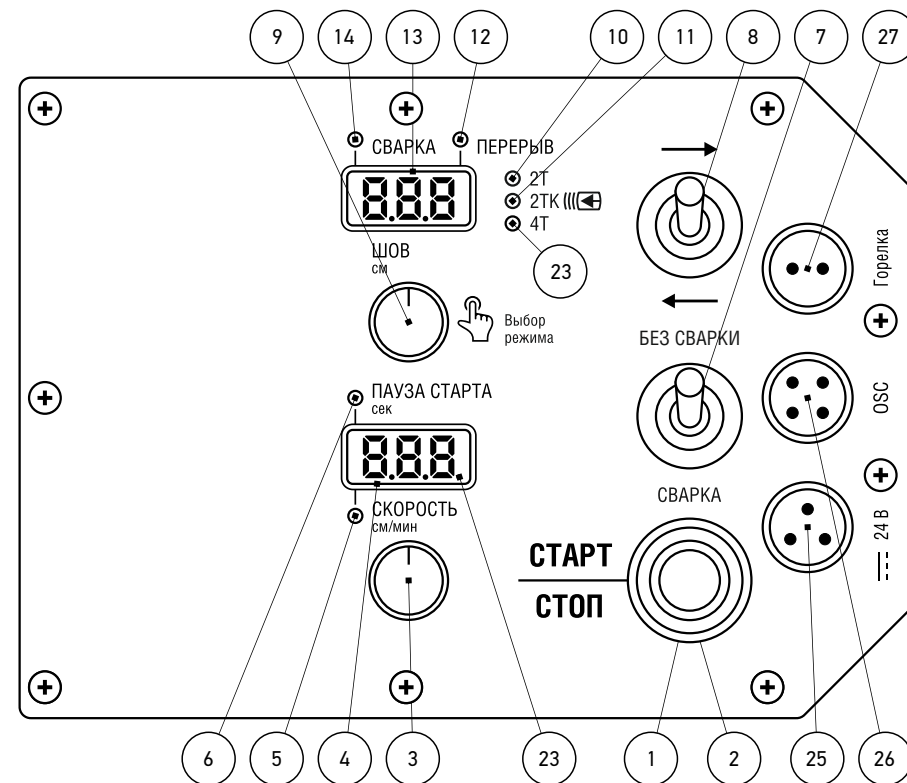
Режим P2. Обратнопеременная сварка. В этом режиме, в параметре Сварка (14) на индикаторе (13) устанавливается длина отрезков, которыми варим. В параметре Перерыв (12) на индикаторе (13) устанавливается общая длина сварного шва.

Режим P3. Режим похож на P2, только сварка отрезками происходит начиная с краёв. В параметре Сварка (14) на индикаторе (13) устанавливается длина отрезков, которыми варим. В параметре Перерыв (12) на индикаторе (13) устанавливается общая длина сварного шва. Режим используется только для движения в горизонтальной плоскости.

Режим P4. Режим движения каретки со скоростью до 2-х м/минуту. Применяется при плазменной и газокислородной резке. Рекомендуется использовать режим только при движении каретки на рейке на горизонтальной плоскости. При увеличении скорости уменьшается крутящий момент двигателя, поэтому на вертикальной плоскости высокая скорость приведёт к срыву магнитного потока в двигателе и падению каретки.

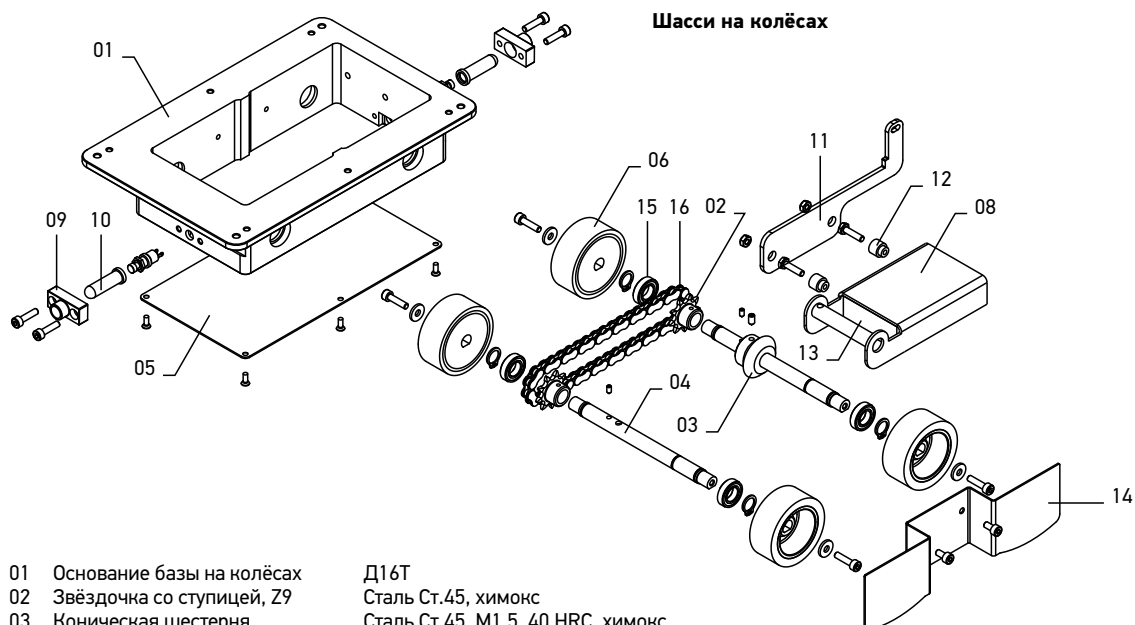
Режим P5 и P6. Режимы обратнопеременной сварки «от центра к краю».

Режим P7. Для версий с механизмом колебаний. Режим движения механизма колебаний «Меандр». При выборе режима P7 загорается индикатор (29). На Цифровом индикаторе (4)



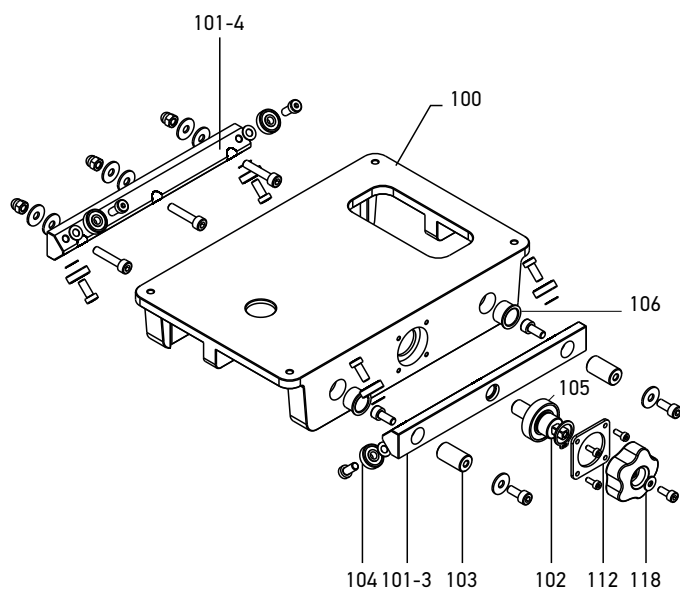
устанавливаем скорость движения каретки. На Цифровом индикаторе (13) устанавливаем длину отрезков, которыми движется каретка в см с шагом 0,1 см.

Панель управления каретки без механизма колебаний имеет те же размеры, что и с механизмом колебаний. На ней отсутствуют органы управления и индикации, которые относятся к механизму колебаний (левые 4 энкодера и индикаторы над ними). Остальные кнопки, тумблеры, энкодеры, цифровые индикаторы, светодиоды те же, что и на каретка с механизмом колебаний. Их функции и управление те же.



01	Основание базы на колёсах	Д16Т
02	Звёздочка со ступицей, Z9	Сталь Ст.45, химокс
03	Коническая шестерня	Сталь Ст.45, M1.5, 40 HRC, химокс
04	Колёсная ось	Сталь Ст.20, химокс
05	Дно базы на колёсах	Нержавеющая сталь
06	Колесо Ø50 мм	Д16Т + силикон 70-75 по Шору А
08	Короб магнита	Нержавеющая сталь
09	Корпус концевого выключателя	Д16Т
10	Толкатель концевого выключателя	Латунь
11	Подъёмник магнита	Нержавеющая сталь
12	Переходное кольцо	АМг3
13	Неодимовый магнит	—
14	Термозащита низ	Латунь
15	Подшипник колёсной оси	—
16	Цепь 05В	AISI 304

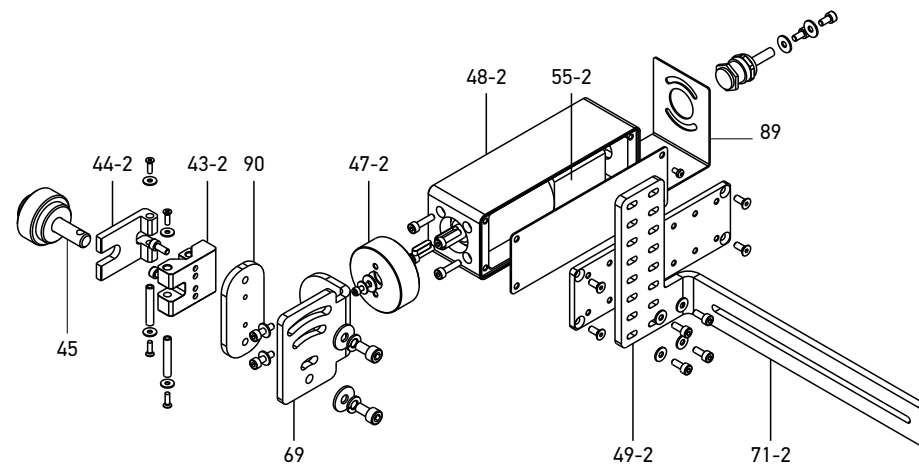
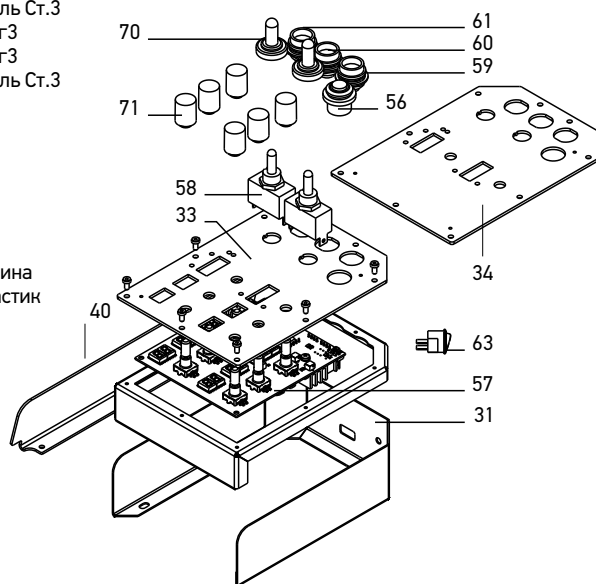
Шасси на рейке



100	Основание базы на рейке	Д16Т
101-3	Основа для прижимных роликов	Сталь Ст.20, химокс
101-4	Основа для прижимных роликов	Сталь Ст.20, химокс
102	Ходовой вал	Сталь Ст.20, химокс
103	Направляющая	Сталь Ст.20, химокс
104	Шариковый подшипник 16*5*5	—
105	Шариковый подшипник 28*15*7	—
106	Бронзовая втулка	Бронза
112	Заглушка для подшипника	Сталь Ст.3, химокс
118	Рукоятка	Полиамид + бронза

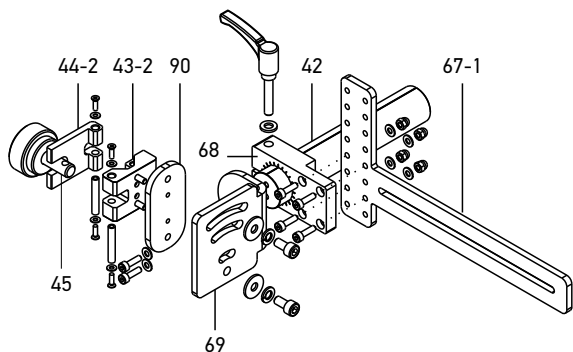
Блок управления

- | | | |
|----|----------------------------|------------|
| 07 | Крепёжная пластина | Сталь Ст.3 |
| 31 | Корпус управления | Сталь Ст.3 |
| 33 | Панель управления Plus | AMГ3 |
| 34 | Панель управления Стандарт | AMГ3 |
| 40 | Термозащита верх | Сталь Ст.3 |
| 56 | Кнопка Старт/Стоп | — |
| 57 | Плата управления | — |
| 58 | Тумблеры | — |
| 59 | Разъём питания | — |
| 60 | Разъём механизма колебаний | — |
| 61 | Разъём горелки | — |
| 63 | Тумблер питания Вкл-Выкл | — |
| 70 | Колпачок на тумблер | резина |
| 71 | Колпачки на энкодеры | пластик |



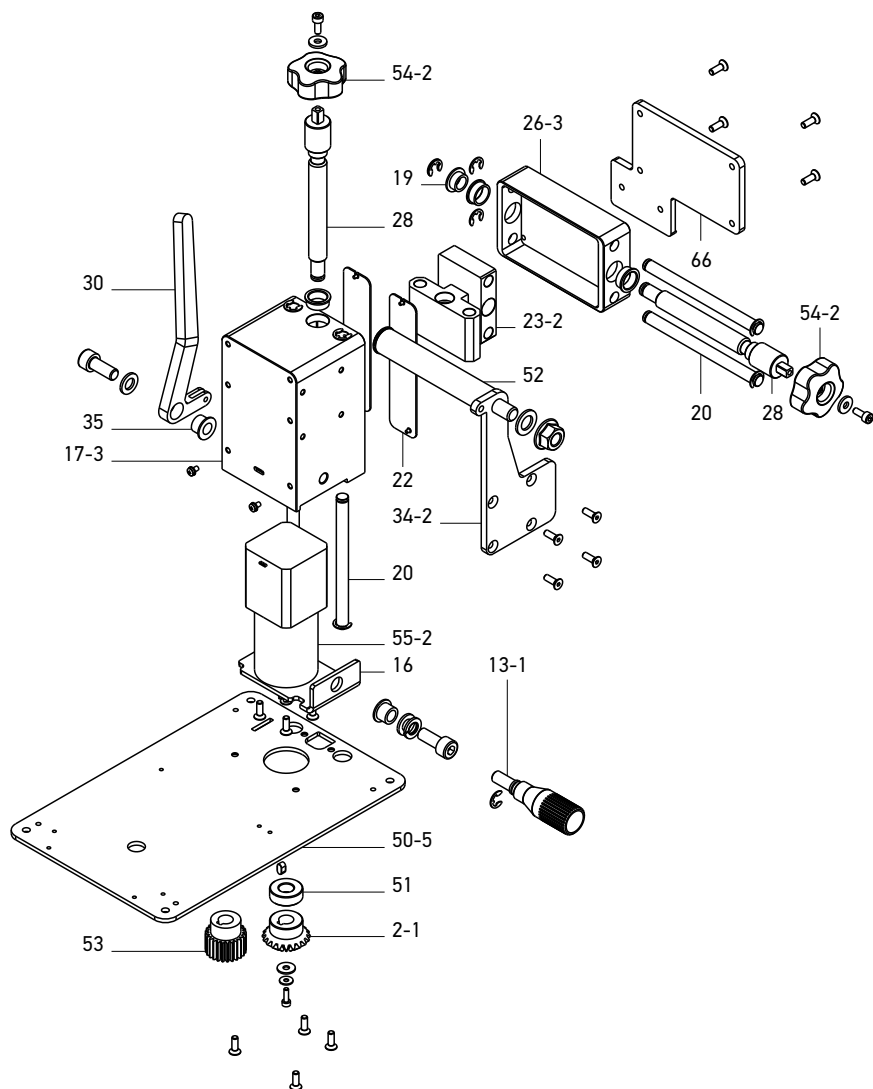
Механизм колебаний

- | | | |
|------|--------------------------------|---------------------|
| 43-2 | Держатель горелки основание | Д16Т |
| 44-2 | Держатель горелки прижим | Сталь Ст.20, химокс |
| 45 | Винт М10х50 | Сталь |
| 47-2 | Переходник | Сталь Ст.20, химокс |
| 48-2 | Корпус механизма колебаний | Д16Т |
| 49-2 | Крышка механизма колебаний | Сталь Ст.3, химокс |
| 69 | Деталь наклона горелки | Сталь Ст.3, химокс |
| 55-2 | Шаговый двигатель R369 | — |
| 71-2 | Направляющая держателя горелки | Сталь Ст.3, химокс |
| 89 | Термозащита двигателя | Латунь |
| 90 | Поворотная деталь | Сталь Ст.3, химокс |

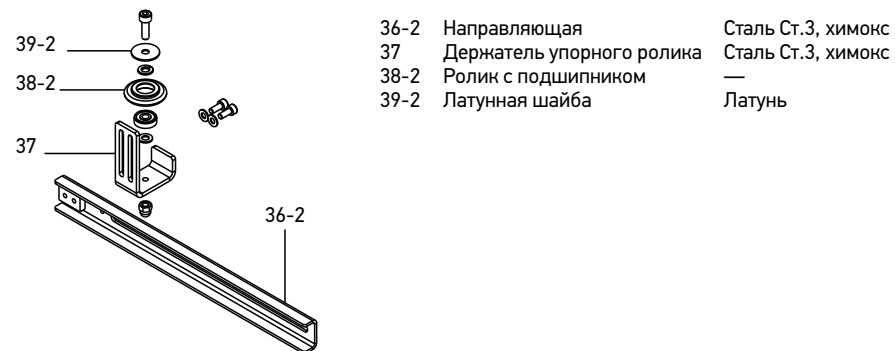


Держатель горелки без механизма колебаний

- | | | |
|------|-----------------------------|---------------------|
| 42 | Стержень 28 мм | Д16Т |
| 43-2 | Держатель горелки основание | Д16Т |
| 44-2 | Держатель горелки прижим | Сталь Ст.20, химокс |
| 45 | Винт М10х50 | Сталь |
| 67-1 | Направляющая | Сталь Ст.3, химокс |
| 68 | Держатель стержня | Д16Т |
| 69 | Деталь наклона горелки | Сталь Ст.3, химокс |
| 90 | Поворотная деталь | Сталь Ст.3, химокс |

**Блок с двигателем**

2-1	Шестерня коническая прямозубая М1,5 Z20	Сталь Ст.45, химокс
13-1	Ручка двигателя	Сталь Ст.20, химокс
16	Держатель двигателя	Сталь Ст.3, химокс
17-3	Корпус блока двигателя	Д16Т
19	Бронзовая втулка	Бронза
20	Вспомогательный стержень	Сталь Ст.20, химокс
22	Крышка отсека вертикальных направляющих	Сталь Ст.3, химокс
23-2	Салазки	Бронза
23-2	Бронзовая втулка	Бронза
26-3	Горизонтальная крышка	Д16Т
28	Вал	Сталь Ст.20, химокс
30	Ручка отключения магнита	Д16Т
34-2	Ручка с логотипом	Сталь Ст.3, RAL6037
35	Установочный цилиндр для ручки	Сталь Ст.20, химокс
50-5	База	Сталь Ст.3, химокс
51	Прокладочное кольцо	Сталь Ст.3, химокс
52	Стержень для ручки	Д16Т
53	Прямозубая шестерня М1х25	Сталь Ст.45, химокс
54-2	Ручка	Бронза + полиамид
55-1	Шаговый двигатель R51	—
66	Стальная пластина крепления направляющей	Сталь Ст.3, химокс

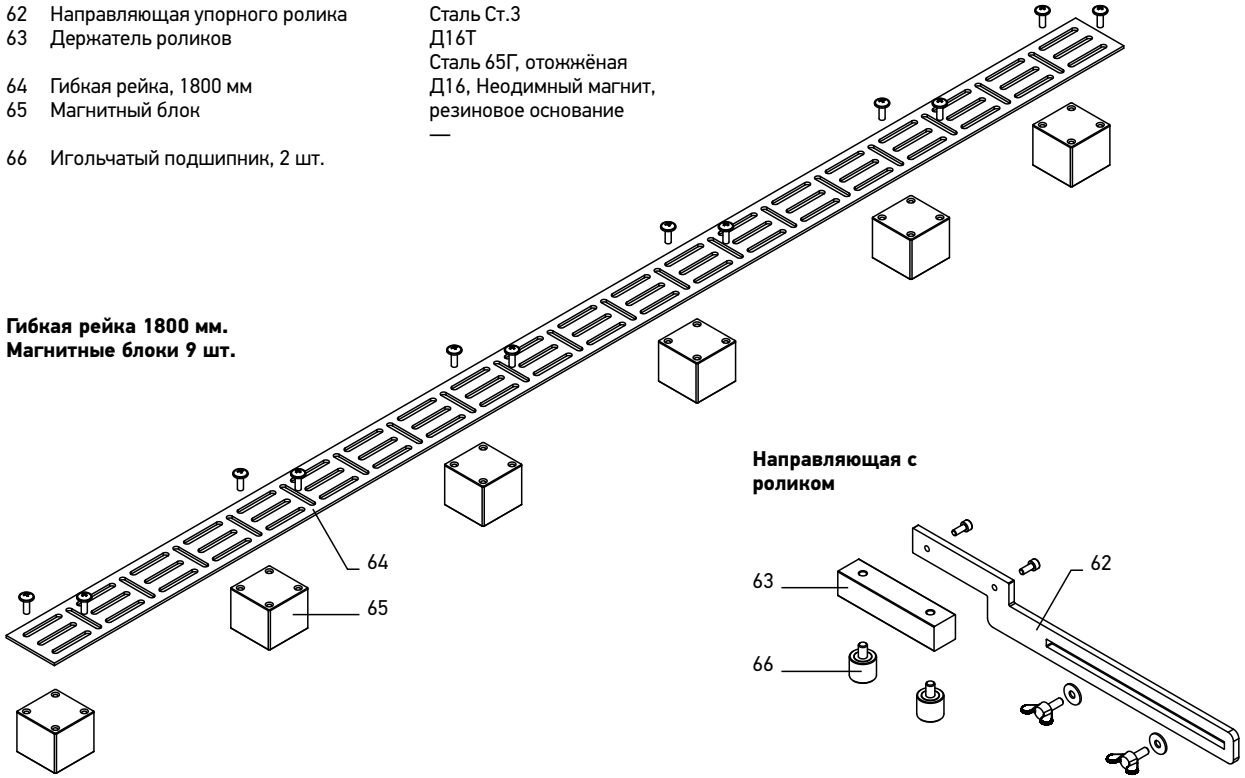
Направляющая с роликом

36-2	Направляющая	Сталь Ст.3, химокс
37	Держатель упорного ролика	Сталь Ст.3, химокс
38-2	Ролик с подшипником	—
39-2	Латунная шайба	Латунь

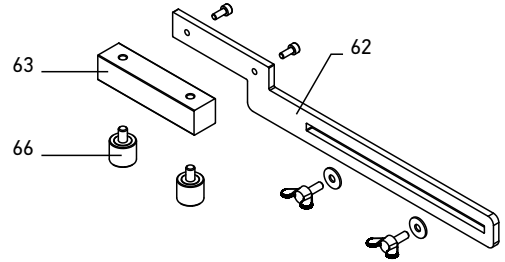
- 62 Направляющая упорного ролика
- 63 Держатель роликов
- 64 Гибкая рейка, 1800 мм
- 65 Магнитный блок
- 66 Игольчатый подшипник, 2 шт.

Сталь Ст.3
 Д16Т
 Сталь 65Г, отожжённая
 Д16, Неодимный магнит,
 резиновое основание
 —

**Гибкая рейка 1800 мм.
 Магнитные блоки 9 шт.**



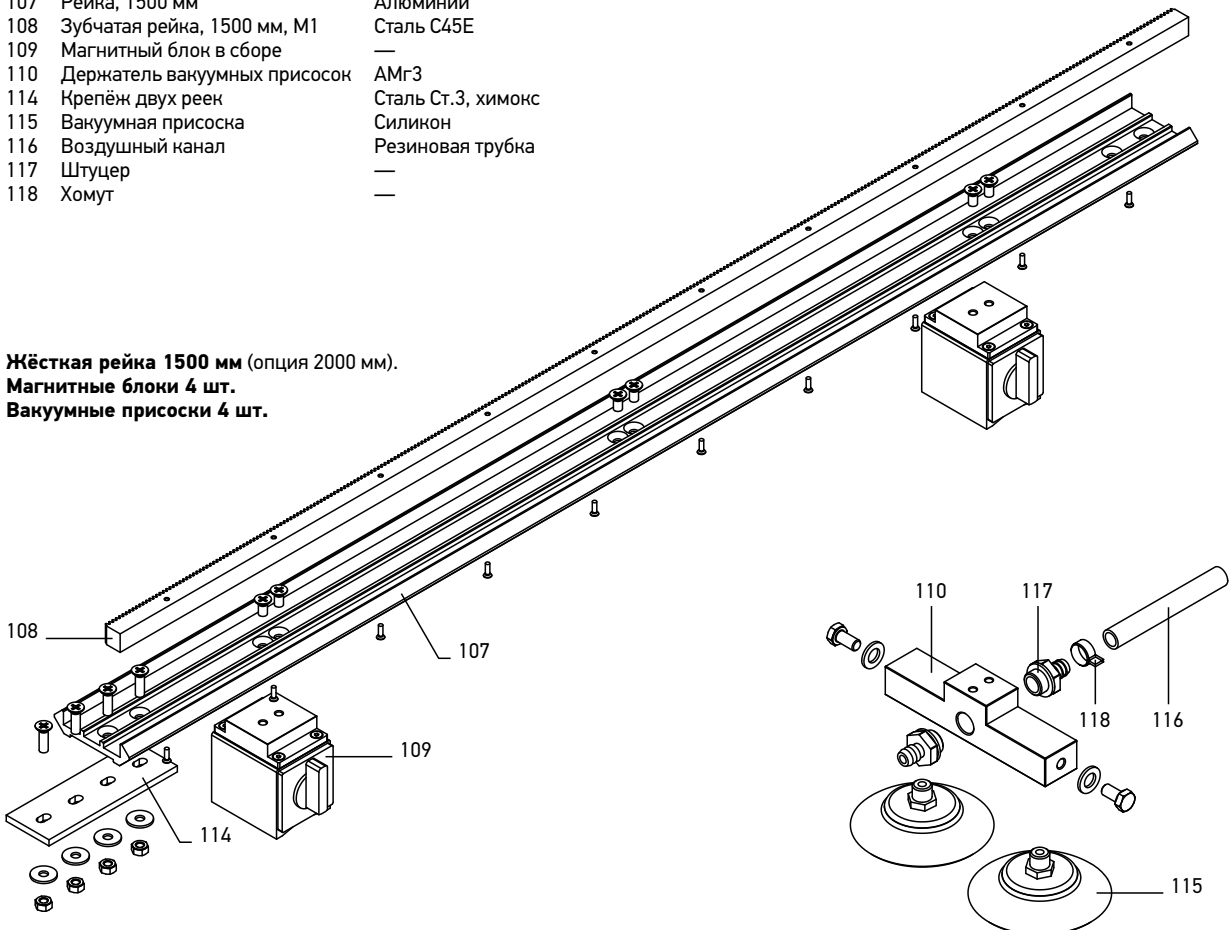
**Направляющая с
 роликом**



- 107 Рейка, 1500 мм
- 108 Зубчатая рейка, 1500 мм, М1
- 109 Магнитный блок в сборе
- 110 Держатель вакуумных присосок
- 114 Крепёж двух реек
- 115 Вакуумная присоска
- 116 Воздушный канал
- 117 Штуцер
- 118 Хомут

Алюминий
 Сталь С45Е
 —
 АМГ3
 Сталь Ст.3, химокс
 Силикон
 Резиновая трубка
 —
 —

**Жёсткая рейка 1500 мм (опция 2000 мм).
 Магнитные блоки 4 шт.
 Вакуумные присоски 4 шт.**



Гарантийное обслуживание оборудования производится сервисным центром изготовителя или организацией, осуществляющей продажу, с учётом условий, указанных ниже.

Условия гарантийного обслуживания:

1. Срок гарантийного обслуживания исчисляется с даты покупки, указанной в данном гарантийном талоне, и составляет 24 месяца. Датой покупки считается дата, указанная в транспортной накладной при отгрузке изделия в адрес покупателя +7 рабочих дней.
2. Гарантийный срок на дополнительное оборудование составляет 12 месяцев с даты продажи или с даты, указанной в транспортной накладной при отгрузке изделия.
3. В течении гарантийного срока производится бесплатный ремонт оборудования или его замена. Гарантийный срок продлевается на время нахождения оборудования в гарантийном ремонте.
4. Гарантийный ремонт (или, в случае его невыполнимости, замена оборудования) производится на предприятии-изготовителе в течении 14-и дней с момента поступления неисправного оборудования изготовителю, или в течении 21 дня со дня передачи оборудования на место его продажи с обязательным изложением претензий к работе оборудования. Время доставки оборудования до сервисного центра изготовителя в указанные сроки ремонта не входит. При гарантийном обслуживании доставка осуществляется за счёт изготовителя.
5. Для предъявления требования о замене дефектного оборудования необходимым условием является наличие полного комплекта поставки.
6. Гарантийное обслуживание оборудования не распространяется в следующих случаях:
 - а) после истечения гарантийного срока;
 - б) при обнаружении следов несанкционированного ремонта
 - в) при нарушении гарантийных пломб при их наличии
 - г) при повреждении, прямо и косвенно вызванными внешними причинами: стихийными бедствиями, аварией, пожаром, водой, агрессивными жидкостями, эксплуатацией вне допустимого диапазона температур, небрежным обращением, несоблюдением условий эксплуатации, воздействие сварочной дуги и брызг.
 - д) на элементы конструкции, которые являются расходными элементами и наиболее подвержены агрессивному воздействию от сварочной дуги: Термозащита верх (40), Термозащита низ (14), Колёса (06)
7. В случае возникновения дефектов или повреждений, не связанных с производственным дефектом, или по истечении гарантийного срока, диагностика и ремонт оборудования производится в соответствии с действующими расценками сервисного центра.

Изготовитель оставляет за собой право на внесение изменений в конструкцию и элементы без предварительного уведомления.

Продавец: _____ / _____

Дата покупки « ____ » _____ 20__ г.

Свидетельство об изготовлении

Комплектация:

Серийный номер:

Дата изготовления:

.....

.....

.....

.....

.....

Свидетельство о продаже

Комплектация:

Серийный номер:

Дата покупки:

Наименование, адрес и печать организации продавца:

.....

.....

.....

.....

.....

.....

.....

.....

.....

.....

.....

.....

.....

.....

.....

.....

.....

.....

.....

.....

.....

.....

.....

.....

.....

ТМ «КЕДР»

Телефон:

+7 (495) 134-47-47

+7 (800) 511-49-37

E-mail:

info@kedrweld.ru