



ПРОФЕССИОНАЛЬНОЕ
СВАРОЧНОЕ ОБОРУДОВАНИЕ

РУКОВОДСТВО ПО ЭКСПЛУАТАЦИИ

Тележка универсальная КЕДР СТУ-1



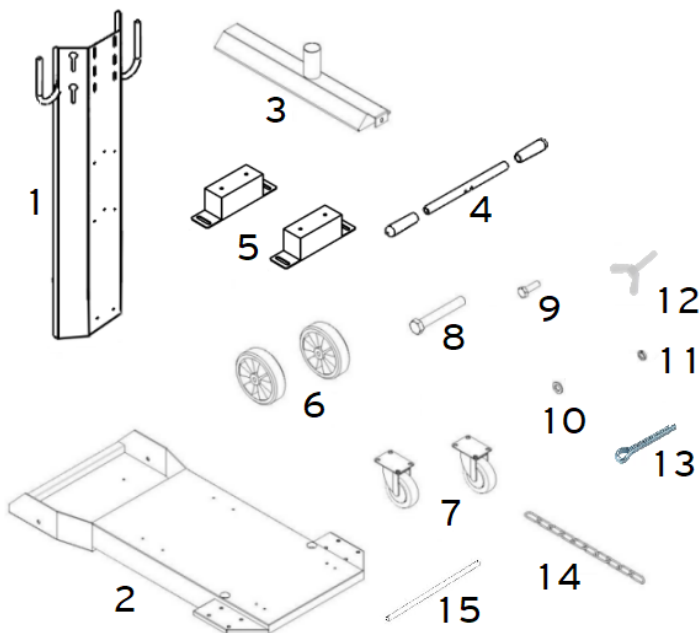
Тележка универсальная КЕДР СТУ-1

СОДЕРЖАНИЕ

1. Список деталей.....	3
2. Инструкция по сборке	5
3. Установка источника питания и БЖО.....	6
3.1 Конфигурация без использования БЖО	7
3.2 Конфигурация с использованием БЖО	9

Тележка универсальная КЕДР СТУ-1

1. Список деталей



№	Описание	Количество
1	Ложемент газового баллона	1
2	Опорная плита	1
3	Горизонтальная балка	1
4	Стальная рукоятка	1
5	Верхняя фиксирующая планка	2
6	Колесо Ø150 мм	2
7	Универсальное поворотное колесо	2

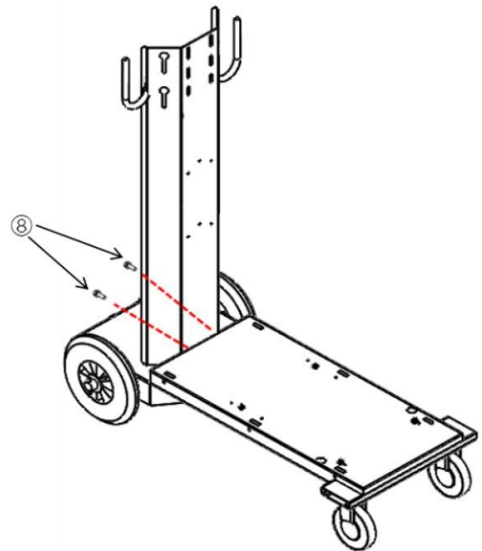
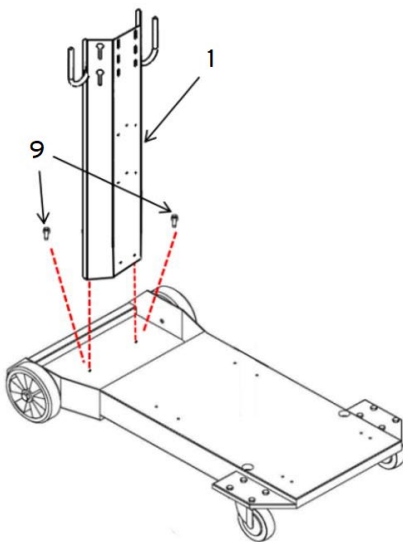
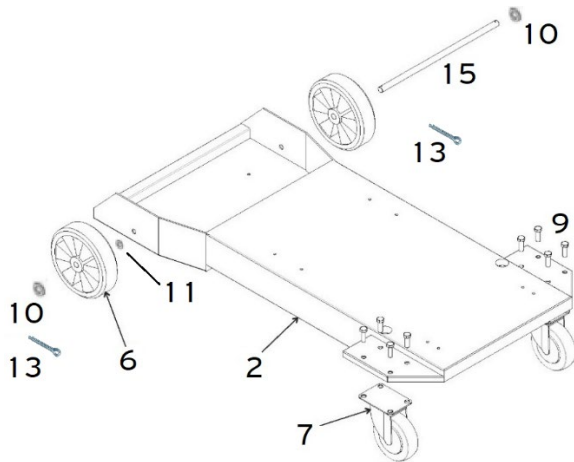
Тележка универсальная КЕДР СТУ-1

8	Шестигранный болт М1 2x77	2
9	Шестигранный болт М8x45	23
10	Плоская шайба	2
11	Дистанционная шайба	2
12	Винт барашковый	2
13	Шплинт	2
14	Оцинкованная цепь	1
15	Ось задних колес	1
16	Газовый баллон	1
17	Механизм подачи проволоки	1
18	Соединительная планка (в комплекте с источником питания)	2
19	Сварочный аппарат MIG/TIG	1
20	Соединительная планка	2
21	Верхняя соединительная планка (в комплекте с БЖО)	2
	Нижняя соединительная планка (в комплекте с БЖО)	2
22	Сварочный источник питания	1

ПРИМЕЧАНИЕ. В связи с тем, что конструкция тележки постоянно совершенствуется, возможны незначительные расхождения между конструкцией и руководством по эксплуатации, не влияющие на технические характеристики конструкции.

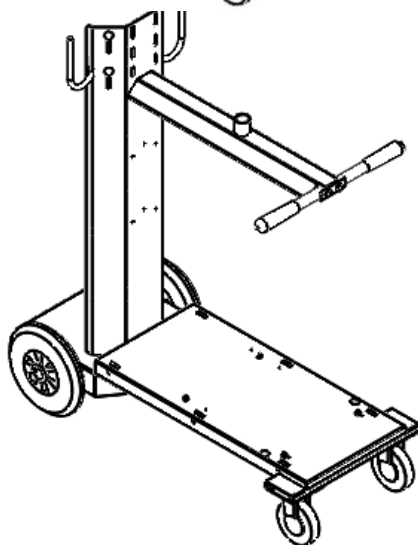
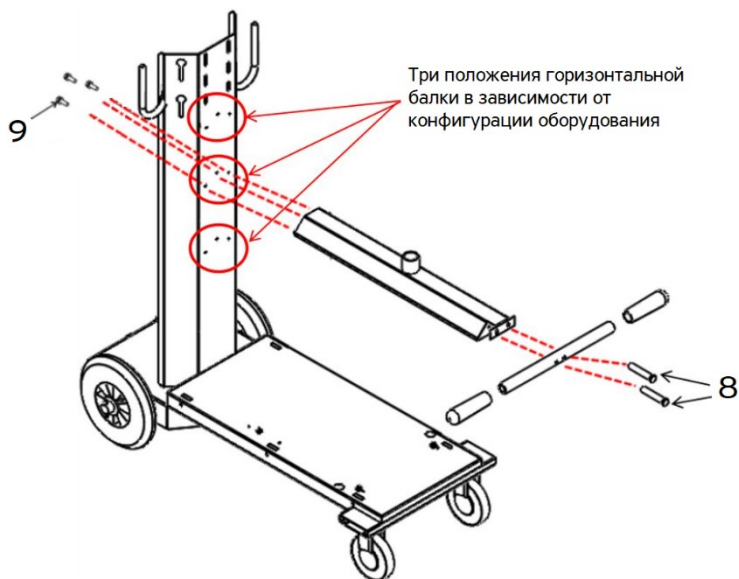
Тележка универсальная КЕДР СТУ-1

2. Инструкция по сборке



5

Тележка универсальная КЕДР СТУ-1

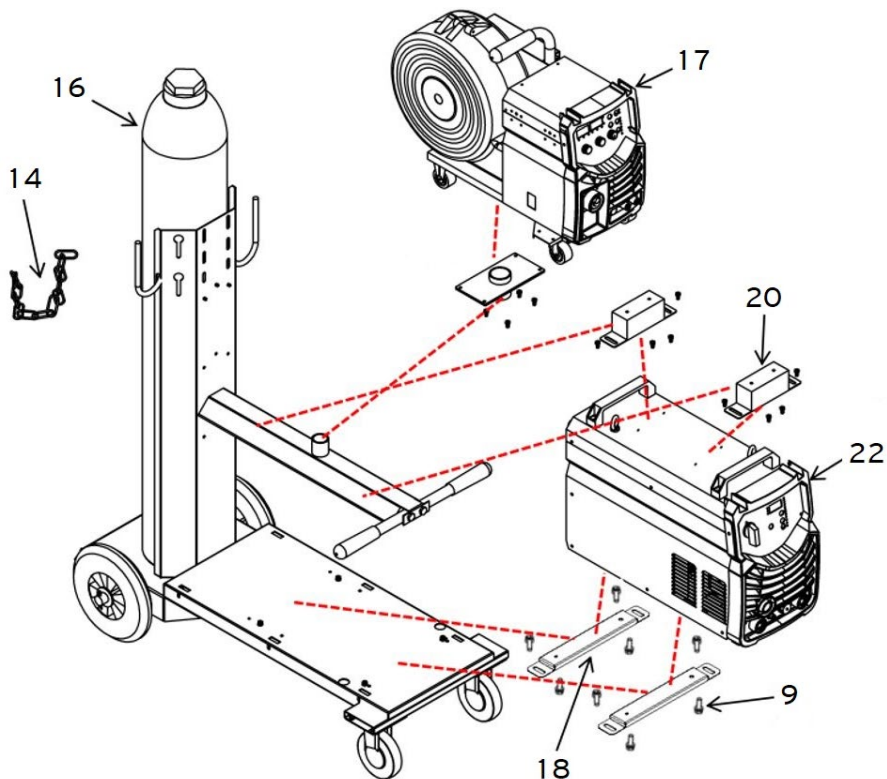


6

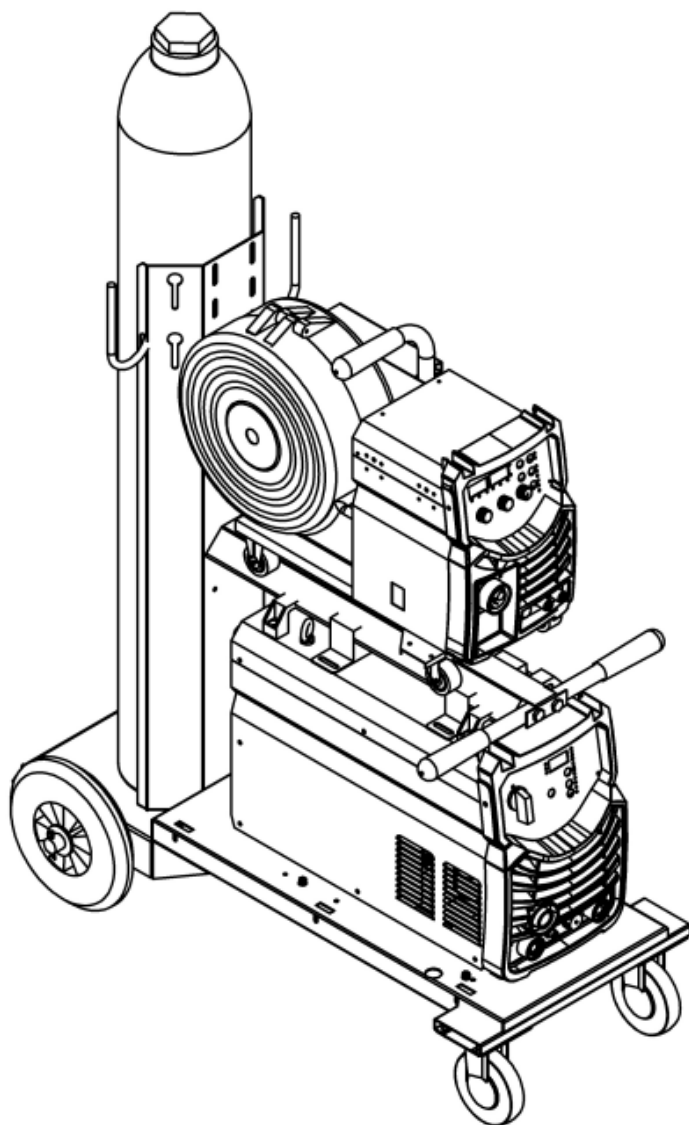
Тележка универсальная КЕДР СТУ-1

3. Установка источника питания и БЖО

3.1 Конфигурация без использования БЖО

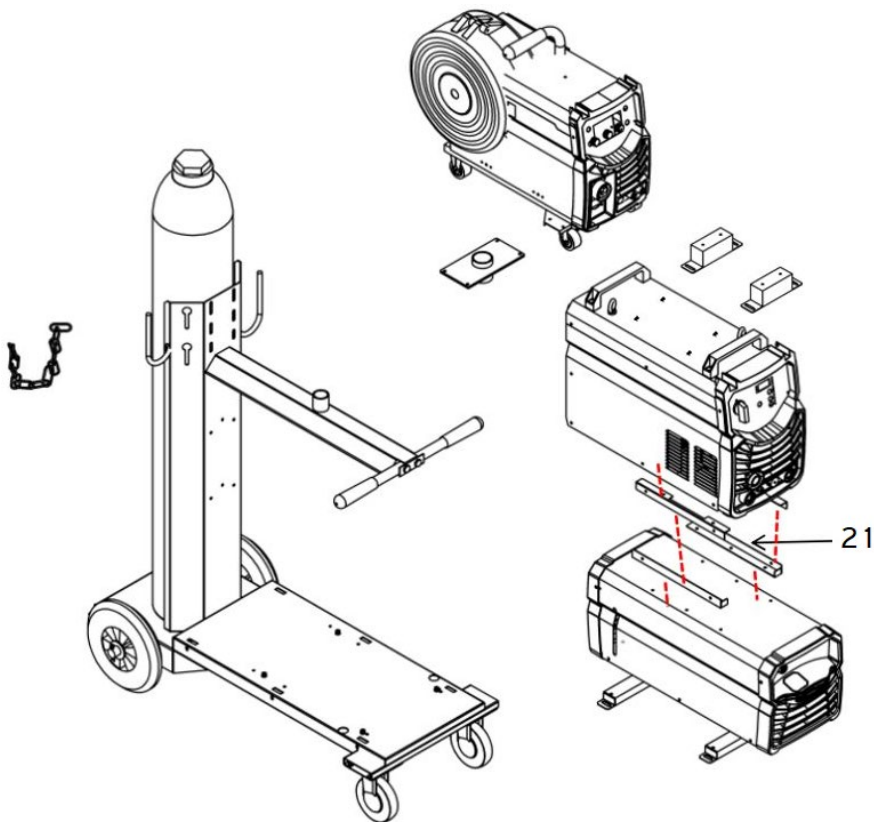


Тележка универсальная КЕДР СТУ-1

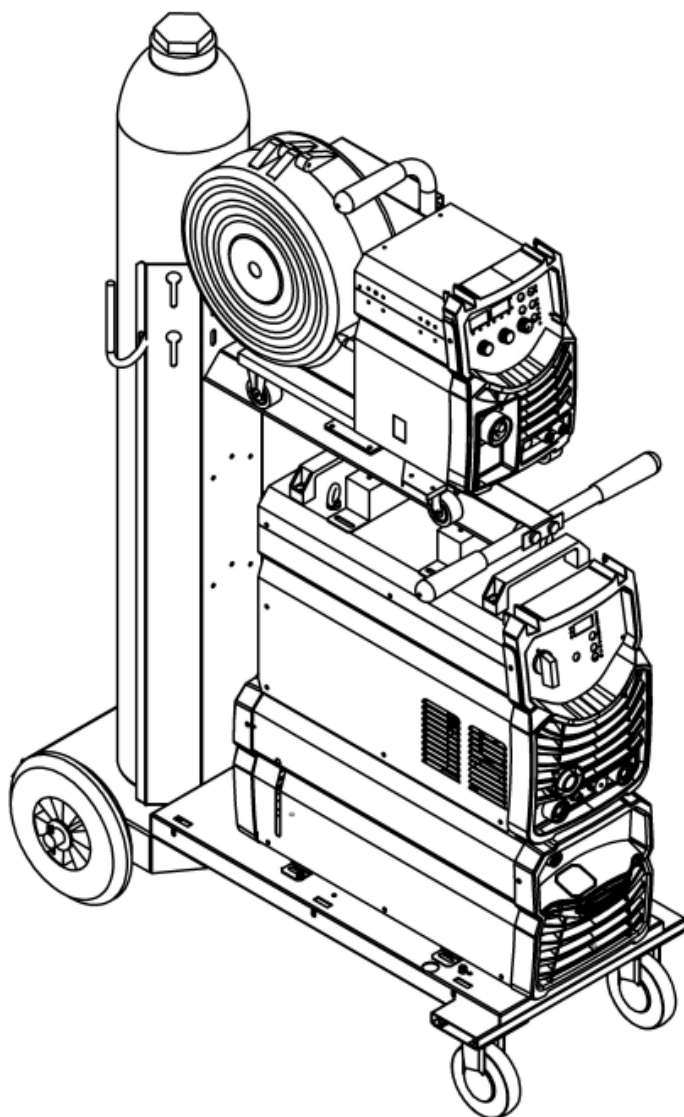


Тележка универсальная КЕДР СТУ-1

3.2 Конфигурация с использованием БЖО



Тележка универсальная КЕДР СТУ-1





Тележка универсальная КЕДР СТУ-1

Для заметок



Тележка универсальная КЕДР СТУ-1

Для заметок