



РУКОВОДСТВО ПО ЭКСПЛУАТАЦИИ

Электропечь

■ ЭП-40



www.kedrweld.ru



СОДЕРЖАНИЕ

1. БЕЗОПАСНОСТЬ	3
2. ОБЗОР ОБОРУДОВАНИЯ	3
3. ТЕХНИЧЕСКИЕ ХАРАКТЕРИСТИКИ.....	4
4. КОМПЛЕКТ ПОСТАВКИ	4
5. УСТРОЙСТВО И ПРИНЦИП РАБОТЫ	5
6. ПОДГОТОВКА ЭЛЕКТРОПЕЧИ К РАБОТЕ	6
7. ПОРЯДОК РАБОТЫ	7
8. ТЕХНИЧЕСКОЕ ОБСЛУЖИВАНИЕ	7
9. СВИДЕТЕЛЬСТВО О ПРИЕМКЕ	8
10. СЕРВИСНОЕ ОБСЛУЖИВАНИЕ	8

ВНИМАНИЕ!



**ПЕРЕД УСТАНОВКОЙ И ИСПОЛЬЗОВАНИЕМ ВНИМАТЕЛЬНО
ОЗНАКОМЬТЕСЬ С ДАННЫМ РУКОВОДСТВОМ!**

Руководство по эксплуатации

В связи с систематически проводимыми работами по совершенствованию конструкции и технологии изготовления возможны расхождения между руководством по эксплуатации и поставляемым изделием, не влияющие на условия эксплуатации.

1. БЕЗОПАСНОСТЬ

К работе с электродом допускается только специально обученный персонал, знающий ее конструкцию и правила обслуживания, принцип действия установленной на ней электроаппаратуры и ее электрическую схему, а также правила безопасности при эксплуатации электроустановок, работающих под напряжением до 1000 В.

Перед началом работы электрод необходимо убедиться в ее исправности, правильном подключении к электросети и контуру заземления. При нарушении нормальной работы электрода следует отключить ее от сети и принять меры к устранению неисправностей. Ремонтные работы можно вести только после снятия напряжения с установки. Заземляющий проводник сечением не менее фазного должен быть надежно присоединен к заземляющему контакту розетки. Сопротивление заземляющего устройства должно быть не более 4 Ом.

ЗАЗЕМЛЕНИЕ ЭЛЕКТРОДА ОБЯЗАТЕЛЬНО! РАБОТАТЬ С ЭЛЕКТРОДОМ ПРИ НЕНАДЕЖНОМ ЗАЗЕМЛЕНИИ КАТЕГОРИЧЕСКИ ЗАПРЕЩАЕТСЯ! НЕ РЕКОМЕНДУЕТСЯ ПРИКАСАТЬСЯ К КОРПУСУ ПЕЧИ ВО ВРЕМЯ РЕЖИМА РАБОТЫ «ПРОКАЛКИ ЭЛЕКТРОДОВ».

2. ОБЗОР ОБОРУДОВАНИЯ

Электрод КЕДР ЭП-40 предназначена для сушки и прокаливания сварочных электродов при заданной температуре в стационарных и передвижных условиях с относительной влажностью окружающего воздуха не более 80%.

Климатическое исполнение УХЛ, категория помещения 3 по ГОСТ 15150-69. Условное обозначение электрода КЕДР ЭП-40. Электрод может использоваться в любой отрасли машиностроения.

3. ТЕХНИЧЕСКИЕ ХАРАКТЕРИСТИКИ

Технические характеристики электропечи приведены в Таблице 1.

Номинальное напряжение переменного тока, В	220
Номинальная мощность, кВт	2,5
Частота тока, Гц	50
Класс защиты от поражения электрическим током	1
Максимальная температура в рабочем пространстве, °С	400
Предел настройки терморегулятора, °С	100-400
Время разогрева электропечи до рабочей температуры с полной загрузкой (при температуре окружающей среды до +5°С), мин, не более	120
Единовременная загрузка электропечи с равномерным распределением электродов на полках, кг	40
Размеры внутреннего рабочего пространства, мм	
длина	550
ширина	400
высота	280
Габаритные размеры, мм	
длина	680
ширина	605
высота	470
Масса изделия, кг, не более	40

Таблица 1

4. КОМПЛЕКТ ПОСТАВКИ

Описание	Количество, шт.
Электропечь	1 шт.
Руководство по эксплуатации	1 шт.

5. УСТРОЙСТВО И ПРИНЦИП РАБОТЫ

Электропечь представляет собой нагревательное устройство с автоматическим регулированием температуры в рабочем пространстве.

Основными узлами электропечи являются:

- корпус (1);
- рабочая камера (2);
- дверь (3).

На лицевой стороне расположена ручка терморегулятора и светодиода. Рабочая камера обматывается изоляционным материалом 4 и алюминиевой фольгой. В ней установлены два лотка 6, в которые укладываются прокаливаемые электроды. Рабочая камера нагревается пятью трубчатыми электронагревателями 7 (2 сверху и 3 снизу) мощностью по 0,5 кВт каждый. На верхней стенке рабочей камеры установлен патрубок для дренирования рабочего пространства в камере. Панель управления включает в себя ручку терморегулятора 8 и два светодиода 9 («Сеть» и «Нагрев»). Заданная температура в электропечи поддерживается с помощью терморегулятора, термочувствительный баллон которого находится под верхней стенкой.

Принципиальная электрическая схема электропечи приведена на Рис.2.

В процессе приемо-сдаточных испытаний возможно незначительное обгорание покрытия лицевой панели и дверки электропечи.

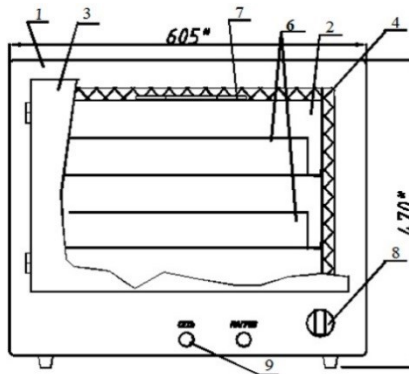


Рис. 1 - Устройство электропечи КЕДР ЭП-40

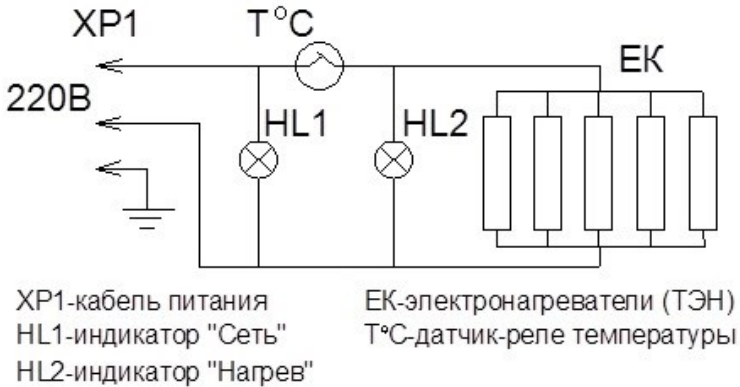


Рис.2. Схема электрическая принципиальная.

6. ПОДГОТОВКА ЭЛЕКТРОПЕЧИ К РАБОТЕ

- 1) Установить электропечь горизонтально на место ее постоянной эксплуатации в помещении, не содержащем горючих материалов. Помещение, где устанавливается печь, должно хорошо проветриваться. Для свободного выхода горячих газов необходимо обеспечить расстояние от электропечи до других предметов не менее 100 мм.
- 2) Выполнить электромонтажные работы в соответствии с правилами и нормами эксплуатации и монтажа электрооборудования.
- 3) Проверить наличие контура заземления.
- 4) Подключить электропечь к питающей сети.
- 5) Перед началом эксплуатации, а также после длительного перерыва в работе необходимо провести сушку электропечи.

Для проведения сушки необходимо:

- включить электропечь, поднять температуру до 150-200°C и выдержать ее при этой температуре в течение 1,5 часов при неплотно закрытой двери;
- закрыть дверь, нагреть электропечь до номинальной рабочей температуры (400°C), выдержать в течение 1,5 часов.

После сушки электропечь готова к работе.

Во время сушки желательно обеспечить вентиляцию помещения.

7. ПОРЯДОК РАБОТЫ

- 1) Загрузить электропечь, распределив электроды равномерно по полке и дну рабочей камеры. Общий вес электродов в печи не более 40 кг.
- 2) Закрывать плотно дверь.
- 3) Температура электропечи при загрузке электродов должна быть не более 100°C.
- 4) Установить терморегулятором температуру прокалики данной марки электродов.
- 5) Подключить вилку кабеля электропечи к сети 220В, при этом загорается лампа «Сеть», после чего выставить ручкой терморегулятора требуемую температуру. О начавшейся работе электропечи сигнализирует загорание лампы «Нагрев». Во время работы электропечи следует обеспечить вентиляцию помещения.
- 6) После разогрева электропечи выдержать время сушки или прокалики, указанное в паспорте на конкретную марку электродов.
- 7) После завершения цикла сушки и прокалики выключить электропечь, повернув ручку терморегулятора против часовой стрелки до упора и вынуть вилку кабеля из розетки сети питания.
- 8) Охладить электроды с печью до температуры 100- 150°C.
- 9) Разгрузить электропечь.

8. ТЕХНИЧЕСКОЕ ОБСЛУЖИВАНИЕ

Работы по техническому обслуживанию производите только при отключенной от сети электропечи.

Не допускайте к техническому обслуживанию электропечи лиц, не ознакомленных с настоящим руководством по эксплуатации.

До монтажа храните электропечь в сухом помещении при температуре воздуха (5 – 40)°С.

9. СВИДЕТЕЛЬСТВО О ПРИЕМКЕ

Электропечь КЕДР ЭП-40 зав. № _____ признана годной к эксплуатации.

Дата изготовления _____ Штамп ОТК _____

Продана

(наименование предприятия торговли)

Дата продажи _____ Подпись _____

10. СЕРВИСНОЕ ОБСЛУЖИВАНИЕ

Изготовитель гарантирует нормальную работу электропечи при условии соблюдения правил эксплуатации и хранения согласно настоящему руководству по эксплуатации. Гарантийный срок эксплуатации 1 год со дня продажи потребителю, но не более 1,5 лет с момента изготовления.

Бесплатный ремонт в гарантийный период производится при наличии паспорта на изделие и заполненного продавцом гарантийного талона.

Гарантия не распространяется на случаи механических повреждений, включая вмятины и царапины, неправильной установки изделия, применение изделия не по назначению.

Режимы прокаливания сварочных электродов общего применения

Марка электрода	Температура просушки/прокаливания, °С	Время просушки/прокаливания, час
МР-3 и модификации (рутиловый тип покрытия)	170-200	1
ОЗС-6 (рутиловый тип покрытия)	150-180	1
ОЗС-12 (рутиловый тип покрытия)	150-180	0,5
УОНИ-13/45 и модификации (основной тип покрытия)	250-300	1
УОНИ-13/55 и модификации (основной тип покрытия)	250-300	1

Для заметок

Для заметок

Для заметок